

SPECIFICHE TECNICHE / TECHNICAL SPECIFICATIONS

FLORIDA 60-80-120



ALLESTIMENTO PER CABINATI DA 60 A 120 Q.LI P.T.T.
RESCUE LOADING BED FOR 6000 UP TO 12000 KG GVW TRUCKS

DOTAZIONI DI SERIE:

- Piano Di Carico Ribaltabile E Sfilabile Ricoperto Con Lamiera In Acciaio
- Comandi Oleodinamici Diretti A Leva Con Illuminazione
- Acceleratore Rinviato Posteriormente Nel Quadro Comandi
- N° 2 Calzatoie Anteriori a tre posizioni
- N° 2 Cinghie Con Tenditore Piu' Ramponi Posteriori
- N° 2 Fari Di Lavoro A Luce Bianca
- Parafanghi Posteriori Con Paraspruzzi
- Cassetta Portattrezzi con illuminazione interna
- Portaruota Di Scorta
- Puleggia di rinvio per tiri devianti
- N° 2 luci stroboscopiche su frontale cabina veicolo
- Protezioni Laterali
- Protezioni in acciaio Inox fioretato su longheroni pianale
- Luci di posizione laterali
- Luci di lavoro sotto pianale
- Valvola antiurto per discesa pianale (valvola soft-closing)
- Verniciatura Dell'attrezzatura Con Colore A Richiesta
- Conformità Alle Norme Ce

SERIAL OUTFITS:

- Tilting sliding Loading Platform Covered With Steel Plates
- Direct Hydraulic Lever Controls With Light
- Hand accelerator In Rear Position On Dashboard
- N°2 Front Movable Wedges in three positions
- N°2 Belts With Turnbuckle And Rear Clamps
- N°2 White Working Lights
- Rear Mud Guards With Splash Guards
- Tool Box with inside light
- Spare Wheel Holder
- Return Pulley for Deflected Tows
- N° 2 Stroboscopic Lights on Front Cabin
- Side Foot Boards
- Inox protections on platform edges
- Side position Lights
- Working Lights Under Platform
- Sof-Closing Valve
- Varnishing On Request
- CE certification



FLORIDA 60



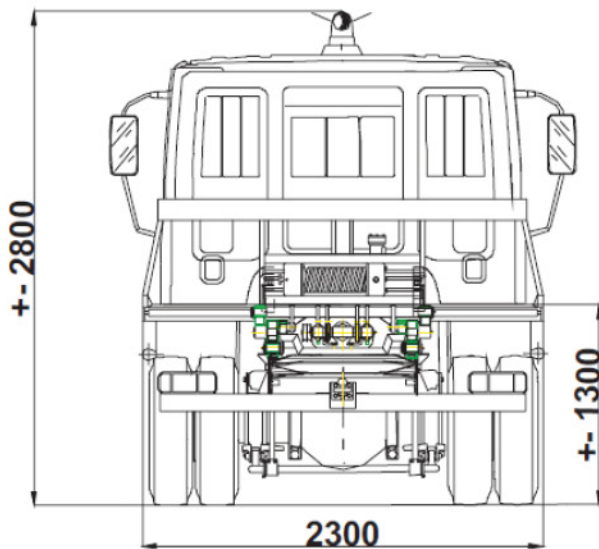
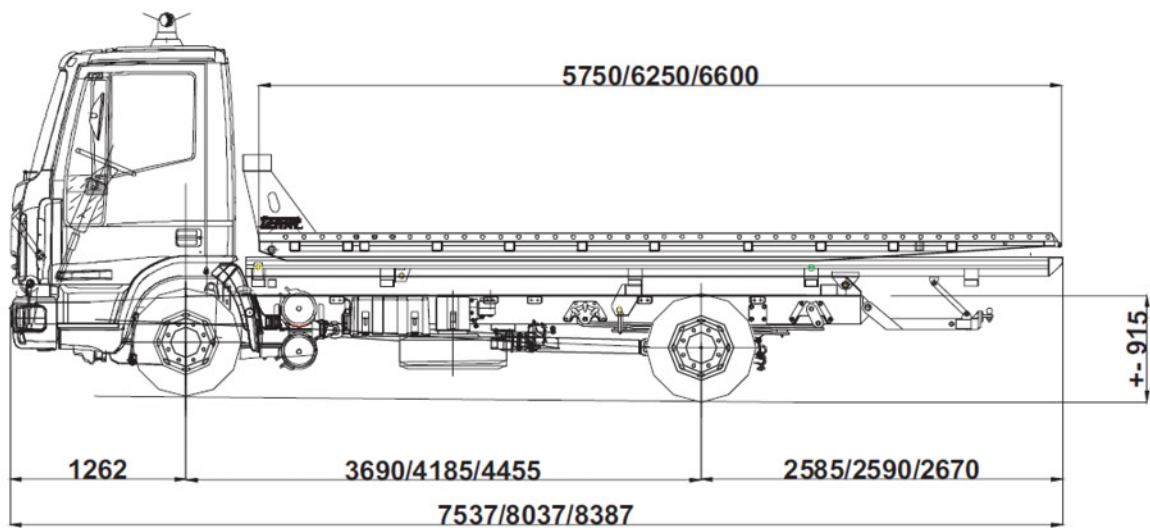
FLORIDA 80



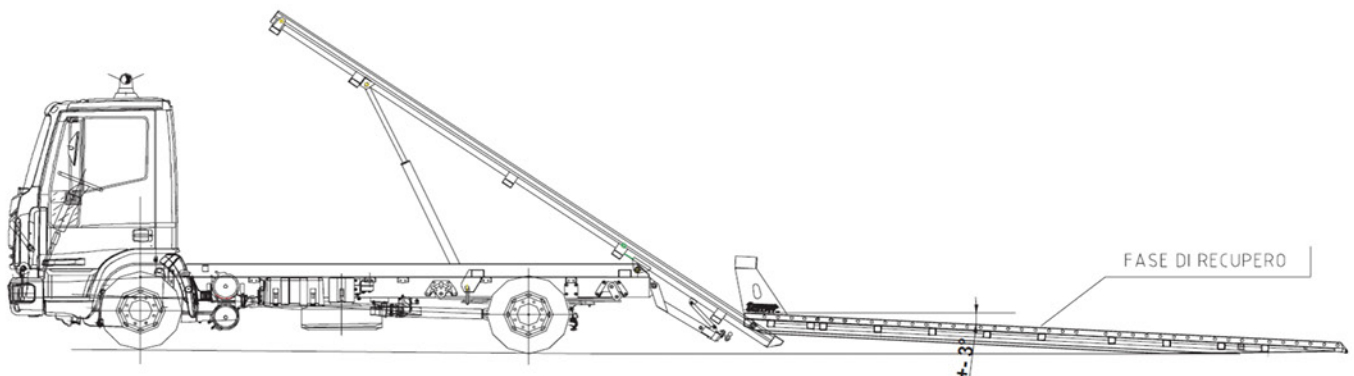
FLORIDA 120



TECHNICAL DRAWING SHEET FLORIDA FIGURINO SU AUTOVEICOLO



PASSO WHEELBASE	PIANALE/PLATFORM		PESO WEIGHT kg
	LARGHEZZA WIDTH	LUNGHEZZA LENGTH	
3690	2300	5750	2070
4185	2300	6250	2170
4455	2300	6600	2250

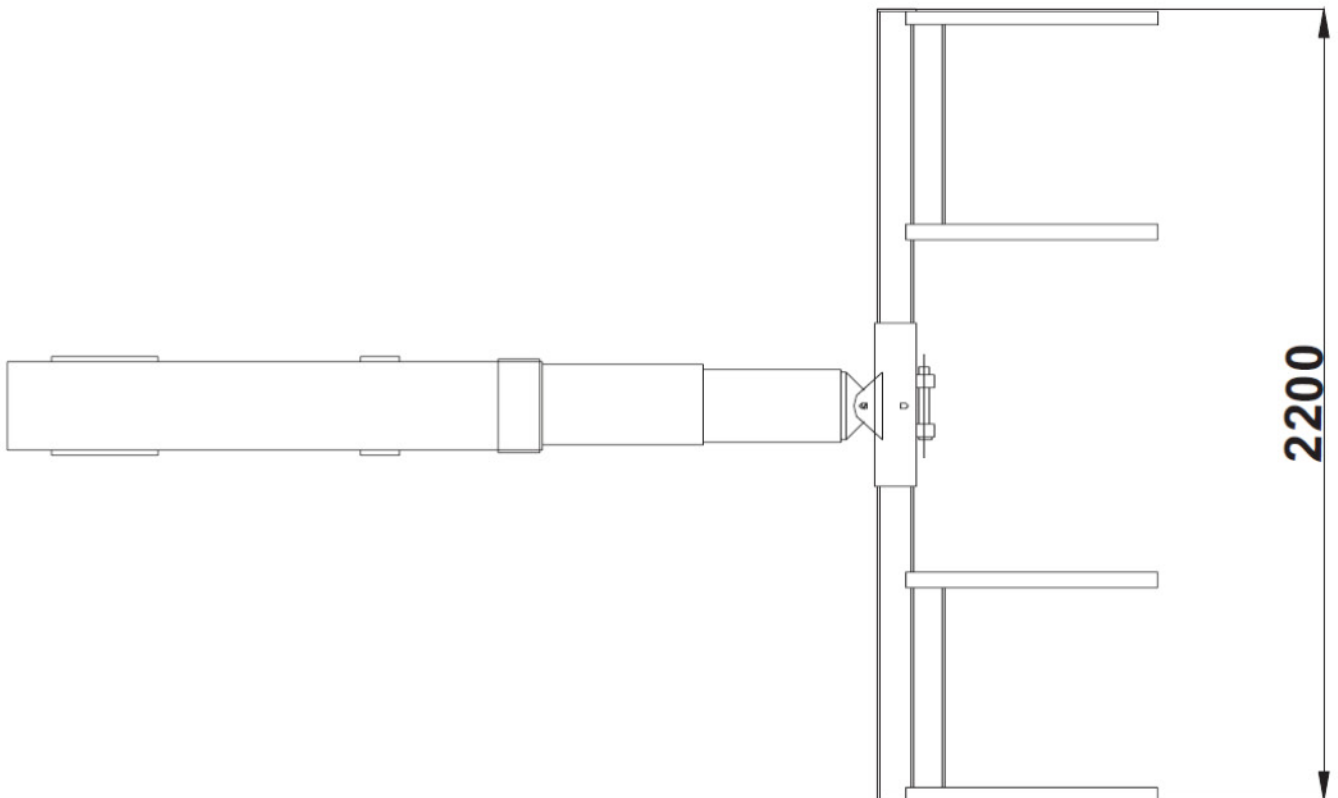
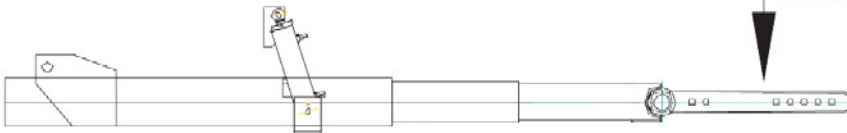


La TCM s.r.l. si riserva il diritto di modificare le caratteristiche tecniche senza obbligo di preavviso e tutti i valori possono variare del +/-5%
TCM s.r.l. reserves the right to change technical characteristics without notice all the technical values above indicated can undergo change +/-5% of vales.

SELLA POSTERIORE A DOPPIO SFILO / DOUBLE SLIDE REAR FORK

**DISPOSITIVO A FORCA A DOPPIO SFILO (peso +/- 370 kg)
REAR FORK DOUBLE SLIDE (weight +/- 370 kg)**

**carico max su forca 1700 kg
maximum load on fork 1700 kg**



DESCRIPTION DESCRIZIONE

ACCESSORI DISPONIBILI

- Barra di traino con attacchi intercambiabili
- Bagagliaia portafari
- Verricello oleodinamico di tiro con guidafune e pressafune, fune avvolta 30 m, diametro 12 mm, capacità di tiro 4500 kg su Florida 120
- Verricello oleodinamico di tiro con guidafune e pressafune, fune avvolta 25 m, diametro 10 mm, capacità di tiro 2700 kg su Florida 60-80 e 4500 kg su Florida 120
- Sistema di traslazione del verricello
- Fanaleria tipo "America" a fari girevoli
- Gancio di traino a sfera sfilabile su paracabina
- Sella posteriore a funzionamento oleodinamico
- Presa di corrente a sette poli
- Radiocomando verricello e pianale
- Funzione supplementare sul radiocomando
- Portamoto sul pianale con sei cinghie
- Coppia carrellini
- Carrello portamoto
- Zincatura Collaudo M.C.T.C.



AVAILABLE OPTIONS

- Towbar With Interchangeable Connections
- Roofrack Light Holder
- Hydraulic Winch with guiderope and pressrope, rope wound up 30mt. diam.12mm,towing capacity 4500 Kg on Florida 120
- Hydraulic winch with guiderope and pressrope, rope wound up 25 m, diam. 10 mm, towing capacity 2700kg on Florida 60-80
- Swing Setup For Winch
- American" Type Revolving Lights
- Removable Caravan Hook on Cabin Guard
- Hydraulic Rear Fork
- 7 Plug Electric Socket
- Multifunction Remote Control
- Motorbike Holder With 6 Straps
- Pair of Trolleys
- Carriage for motorcycle
- Galvanizing





AGENTE ESCLUSIVO PER I PRODOTTI



 Via A. Volta, 12- 86039 Termoli (CB)

Tel./Fax: +39.0875.752076

www.tctrade.it - info@tctrade.it

www.tcmsrl.it - info@tcmsrl.it

Seguici su:

