

DIAGRAMMI E TABELLE DI CARICO / DIAGRAMS AND LOADCHARTS

	CODICE / CODE	DESCRIZIONE/ DISCRPTION	CONTRAPPESO (t)/ COUNTERWEIGHT (t)	STABILIZZAZIONE / STABILISATION	%CARICO/ % LOAD	REV	ED.
1	C300E0006.dwg	DIAGRAMMA	0	6320 X 5400	75	03	00
1/A	C300E0006.xls	TABELLA	0	6320 X 5400	75	03	00
2	C300E0006_1.dwg	DIAGRAMMA	0	6320 X 5400	75	05	00
2/A	C300E0006_1.xls	TABELLA	0	6320 X 5400	75	05	00

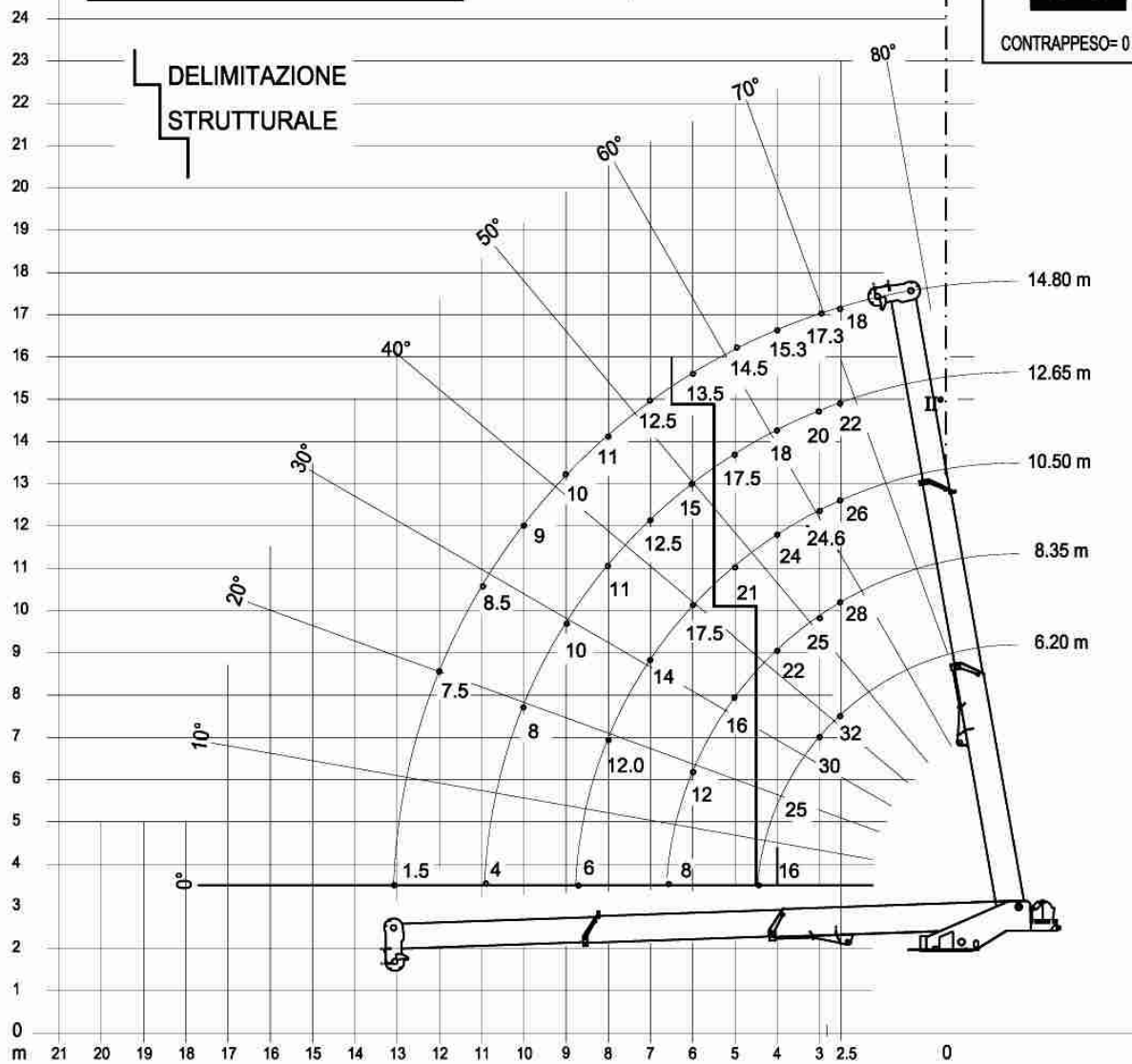


C 300 E

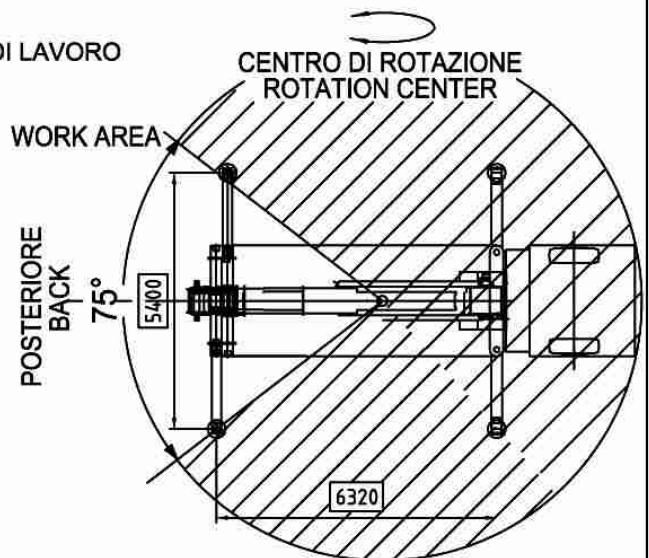
TCM S.r.l - C. da Pantano Basso - TERMOLI (CB) - Italy
tel. 0875 - 752076 fax 0875 - 752076
http://www.tcmsrl.eu e-mail: info@tcmsrl.it

1

AUTOGRU' C 300 Braccio 6,2m Boom 6,2 m



PORTATE SU SETTORE POSTERIORE : 75° AREA DI LAVORO



Termoli (CB) - Italy - Tel./Fax +390875/752076 (Commerciale)

Cod. C300E0006 | REV 03 | 08/01/07

La TCM S.r.l. si riserva il diritto di modificare le caratteristiche tecniche senza obbligo di preavviso e tutti i valori indicati possono variare del ±3%
T.C.M. s.r.l. reserves the right to change technical characteristics without notice all the technical values above indicated can undergo change between ±3% of values

TABELLA / LOADCHART C300E0006.xls

1A

AUTOGRU' C 300 STABILIZZAZIONE COMPLETAMENTE ESTESA 6,32 m x 5,40m (SETTORE POSTERIORE) PORTATE AL 75% ESPRESSE IN t											
L		6,20 m		8,35 m		10,50 m		12,65 m		14,80 m	
%	1	0		50		100		100		100	
	2	0		0		0		50		100	
R,	α°	t	α°	t	α°	t	α°	t	α°	t	
m.											
2,50	47,00	32,0	59,70	28,0	66,30	26,0	70,68	22,0	73,40	18,0	
3,00	40,73	30,0	55,79	25,0	63,45	24,6	68,22	20,0	72,51	17,3	
4,00	23,10	25,0	46,98	22,0	57,15	24,0	63,25	18,0	67,38	15,3	
4,49	0,00	16,0									
5,00			36,65	16,0	50,38	21,0	58,05	17,5	63,11	14,5	
6,00			22,70	12,0	42,85	19,0	52,53	15,0	58,67	13,5	
6,64			0,00	8,0							
7,00					34,05	14,0	46,57	12,5	54,02	12,5	
8,00					22,47	12,8	39,94	11,0	49,07	11,0	
8,79					0,00	6,0					
9,00							32,23	10,0	43,71	10,0	
10,00							22,31	8,0	37,77	9,0	
10,94							0,00	4,0			
11,00									30,89	8,5	
12,00									22,20	7,5	
13,00									6,39	2,0	
13,09	COD. C300E0006								0,00	1,5	

DIN ISO

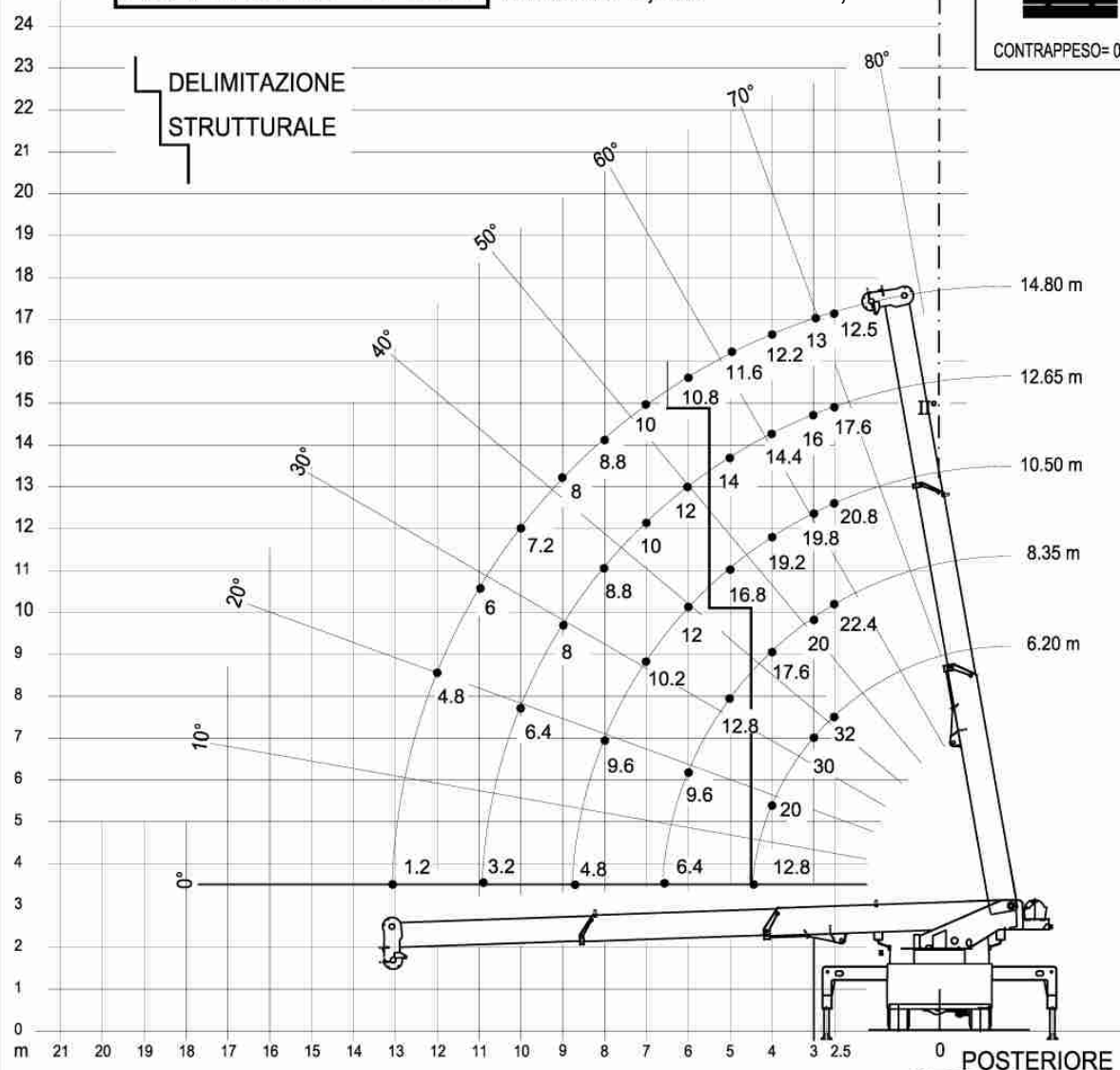


C300E

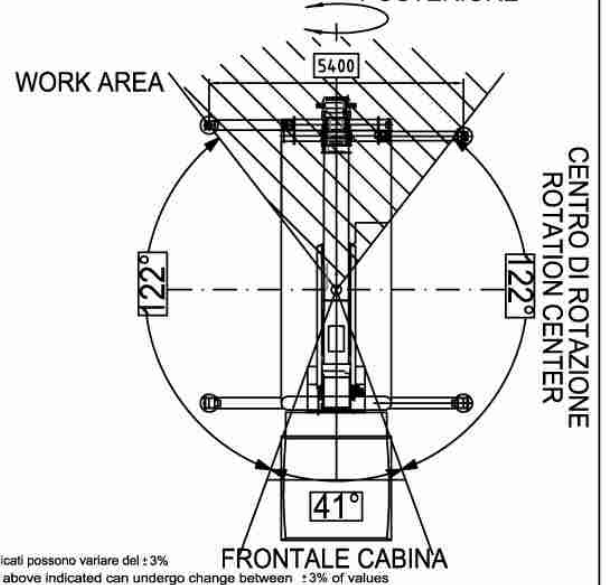
TCM S.r.l - C. da Pantano Basso - TERMOLI (CB) - Italy
tel. 0875 - 752076 fax 0875 - 752076
http://www.tcmsrl.eu e -mail: info@tcmsrl.it

2

AUTOGRU' C 300 Braccio 6,2m Boom 6,2 m



PORTATE SU SETTORI LATERALI ED ANTERIORE:
122°+122°+41° AREA DI LAVORO



Termoli (CB) - Italy - Tel./Fax +390875/752076 (Commerciale)

Cod. C300E0006_1 REV 05 08/01/07

La TCM S.r.l. si riserva il diritto di modificare le caratteristiche tecniche senza obbligo di preavviso e tutti i valori indicati possono variare del : 3%
T.C.M. s.r.l. reserves the right to change technical characteristics without notice all the technical values above indicated can undergo change between : 3% of values

TABELLA / LOADCHART C300E0006_1.xls

2A

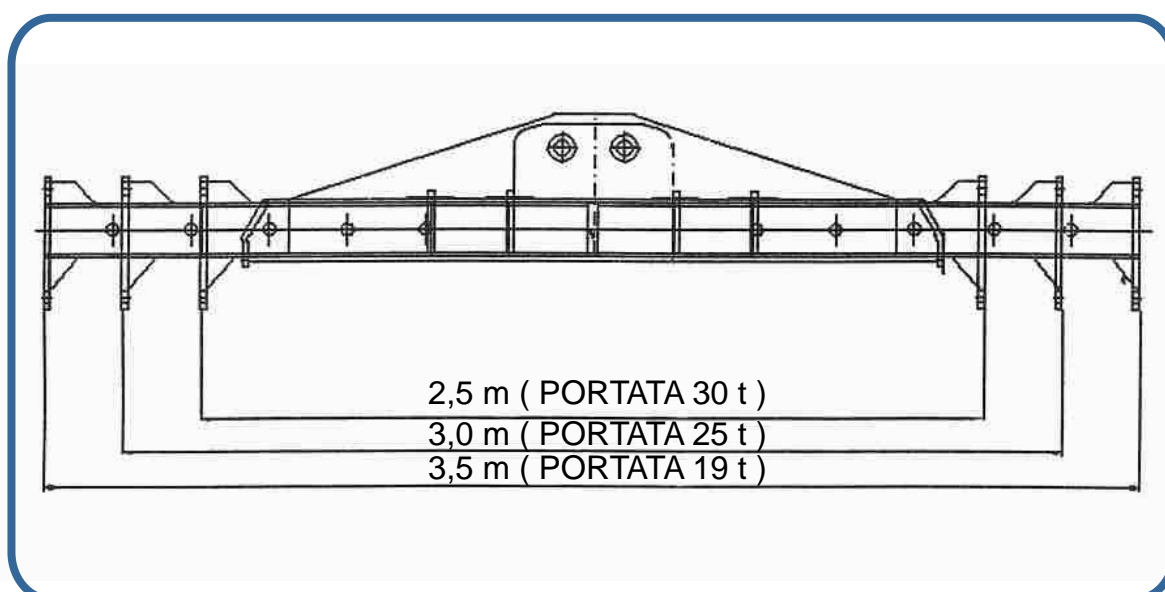
AUTOGRU' C 300												
STABILIZZAZIONE COMPLETAMENTE ESTESA 6,32 m x 5,40m (SETTORE LATERALE) PORTATE AL 75% ESPRESSE IN t												
L		6,20 m		8,35 m		10,50 m		12,65 m		14,80 m		
%	1	0		50		100		100		100		
	2	0		0		0		50		100		
R, m.	α°		t		α°		t		α°		t	
	2,50	47,00	32,0	59,70	22,4	66,30	20,8	70,68	17,6	73,40	12,5	
3,00	40,73	30,0	55,79	20,0	63,45	19,8	68,22	16,0	72,51	13,0		
4,00	23,10	20,0	46,98	17,6	57,15	19,2	63,25	14,4	67,38	12,2		
4,49	0,00	12,8										
5,00			36,65	12,8	50,38	16,8	58,05	14,0	63,11	11,6		
6,00			22,70	9,6	42,85	12,0	52,53	12,0	58,67	10,8		
6,64			0,00	6,4								
7,00					34,05	10,2	46,57	10,0	54,02	10,0		
8,00					22,47	9,0	39,94	8,5	49,07	8,5		
8,79					0,00	4,8						
9,00							32,23	8,0	43,71	8,0		
10,00							22,31	6,4	37,77	7,2		
10,94							0,00	3,2				
11,00									30,89	6,0		
12,00									22,20	4,8		
13,00									6,39	1,6		
13,09	COD. C300E0006_1								0,00	1,2		

DIN
ISO

ACCESSORI

Prolunga tralicciata da 6,3 m ripiegabile al lato del braccio
 Sfilo manuale per prolunga tralicciata L=3
 Argano ausiliario capacità 2500 kg con fune antigirevole
 Testa con carrucole di rinvio fune argano ausiliario
 Bozzello a portata 5 t
 Traslazione autogrù dalla cabina di manovra, sterzata con idroguida
 Riscaldamento interno cabina di manovra grù, o, dove possibile, anche il climatizzatore
 Contaore
 Collaudo M.C.T.C.
 Collaudo ISPESL
 Barra di traino Pesante occhio-occhio
 Rotazione libera
 Rotazione continua
 Telecamera con video in cabina di guida
 Telecamera con video in cabina grù per controllo argano/i
 Arrotolatore tubo aria
 Arrotolatore con lampada portatile
 Contrappeso da 3t (completo di supporto e cilindro oleodinamico di movimentazione)
 e tubi flessibili ad innesti rapidi di alimentazione
 Verricello di traino posteriore con 50 m di fune Ø18 mm tiro 12500 kg
 Campana di traino
 Bilancino registrabile in larghezza portata 30t (VEDI FIGURINO)
 Radiocomando per sgancio-aggancio contrappeso
 Dispositivo per blocco sospensione
 Fanaleria tipo "AMERICA" a 4 fari arancioni
 Cestello Portapersona OMOLOGATO DA CAMINO per N°1 o per N°2 persone
 Radiocomando per tutte le funzioni GRU' (ad eccezione del posizionamento)
 Cabina Basculante
 Kit INOX
 Faro Orientabile Radiocomandato sotto braccio

BILANCINO 30 ton



ACCESSORIES

- Lattice-work extension of 6,3 m, which can be folded on the side of the boom
- Manuel extension for lattice-work extension l=3m
- Auxiliary winch capacity 2500 kg with anti-rotation cable
- Head with pulleys for rope return to auxiliary winch
- Block with a 5 ton capacity
- Crane translation from command cabin, hydro drive steering
- Heating in inner part of crane manoeuvre cabin, and air-conditioning, where possible
- Hour counter
- M.C.T.C. test
- ISPESL test
- Heavy towing bar 'eye-eye'
- Free rotation
- Rotation continues
- Camera with video in driving cabin
- Air tube coiling drum
- Coiling drum with portable lamp
- Counterweight of 3 ton (complete with support and oil hydraulic cylinder for handling) fast connections for feeding
- Posterior towing winch with 50 m rope \varnothing 18 mm towing capacity 12500 kg.
- Towing bell
- Rocker arm, adjustable in width, capacity 30 ton (see Technical Design)
- Remote control for hook on/off of counterweight
- Device for suspension block
- 'American' lighting equipment with 4 orange lights
- Basket for carrying 1 or 2 people, homologated by Camino
- Remote control for all the crane functions (except positioning)
- Balancing cabin
- Kit inox
- Adjustable light with remote control, under the boom

ROCKER ARM 30 ton

