

DIAGRAMMI E TABELLE DI CARICO / DIAGRAMS AND LOADCHARTS

	CODICE / CODE	DESCRIZIONE/ DISCRPTION	CONTRAPPESO (t) / COUNTERWEIGHT (t)	STABILIZZAZIONE / STABILISATION	%CARICO/ % LOAD	REV	ED.
1	40000003.dwg	DIAGRAMMA	0	6260 X 6260 (Totale)	75	00	00
1/A	40000003.xls	TABELLA	0	6260 X 6260 (Totale)	75	00	00
2	40000019.dwg	DIAGRAMMA	0	4320 X 4565 (Chiusa)	75	00	00
2/A	40000019.xls	TABELLA	0	4320 X 4565 (Chiusa)	75	00	00
3	40000020.dwg	DIAGRAMMA	0	3600 (Su cingolo)	75	00	00
3/A	40000020.xls	TABELLA	0	3600 (Su cingolo)	75	00	00
4	40000025.dwg	DIAGRAMMA	6	6260 X 6260 (Totale)	75	00	00
4/A	40000025.xls	TABELLA	6	6260 X 6260 (Totale)	75	00	00
5	40000025.dwg	DIAGRAMMA	6	4320 X 4565 (Chiusa)	75	00	00
5/A	40000025.xls	TABELLA	6	4320 X 4565 (Chiusa)	75	00	00
6	40000028.dwg	DIAGRAMMA	6	3600 (Su cingolo)	75	00	00
6/A	40000028.xls	TABELLA	6	3600 (Su cingolo)	75	00	00
7	40000003_TRALICCIO.dwg	DIAGRAMMA	6	6260 X 6260 (Totale)	75	00	00
7/A	40000003_TRALICCIO.xls	TABELLA	6	6260 X 6260 (Totale)	75	00	00
8	40000003_JIB.dwg	DIAGRAMMA	6	6260 X 6260 (Totale)	75	00	00
8/A	40000003_JIB.xls	TABELLA	6	6260 X 6260 (Totale)	75	00	00

**GRU SU
CINGOLO**

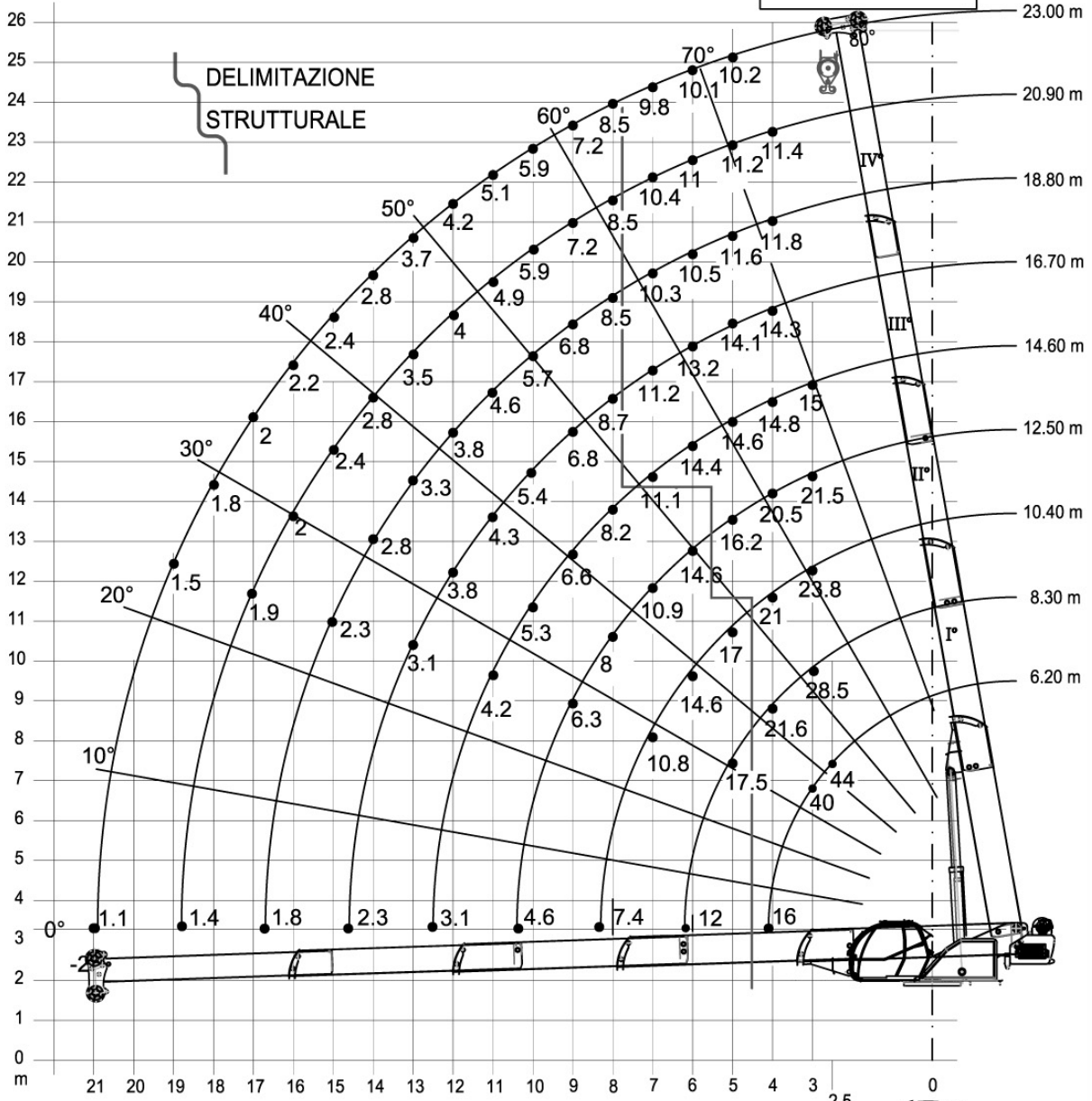
RTC 35

Boom 6,2 m
Braccio 6,2m



CONTRAPPESO= 0 t

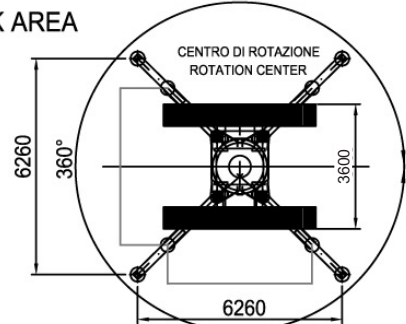
1



Termoli (CB) - Italy - Tel./Fax. +390875/752076 (Commerciale)

15/04/2007 | Dis. Cod. 40000003 | REV.00

WORK AREA



La TCM S.r.l. si riserva il diritto di modificare le caratteristiche tecniche senza obbligo di preavviso e tutti i valori indicati possono variare del $\pm 3\%$
 T.C.M. s.r.l. reserves the right to change technical characteristics without notice all the technical values above indicated can undergo change between $\pm 3\%$ of values

TABELLA / LOADCHART 4000003.xls

1A

GRU SU CINGOLO RTC 35
STABILIZZAZIONE COMPLETAMENTE ESTESA 6,26 m X 6,26 m - PORTATE AL 75% ESPRESSE IN t

L	6,20 m		8,30 m		10,40 m		12,50 m		14,60 m		16,70 m		18,80 m		20,90 m		23,00 m				
	α°	t	α°	t	α°	t	α°	t	α°	t	α°	t	α°	t	α°	t	α°	t			
1	0	0	0	0	0	0	0	0	0	0	0	0	0	0	0	0	0	0	0		
2	0	0	0	0	0	0	0	0	0	0	0	0	0	0	0	0	0	0	0		
3	0	0	0	0	0	0	0	0	0	0	0	0	0	0	0	0	0	0	0		
4	0	0	0	0	0	0	0	0	0	0	0	0	0	0	0	0	0	0	0		
R, m.	α°	t	α°	t	α°	t	α°	t	α°	t	α°	t	α°	t	α°	t	α°	t	α°	t	
2,50	50,44	44,0																			
3,00	43,17	40,0	58,13	23,8	65,13	21,5	69,85	21,5	72,90	15,0											
4,00	20,64	24,0	48,83	21,6	58,87	21,0	64,73	20,5	68,66	14,8	71,50	14,3	73,66	11,8	75,36	11,4					
4,10	0,00	16,0																			
5,00			37,49	17,5	51,77	17,0	59,35	16,2	64,27	14,6	67,77	14,1	70,41	11,6	72,47	11,2	74,14	10,2			
6,00			19,67	14,0	43,72	14,6	53,59	14,6	59,68	14,4	63,92	13,2	67,08	10,5	69,53	11,0	71,50	10,1			
6,20			0,00	12,0																	
7,00					33,94	10,8	47,29	10,9	54,83	11,1	59,93	11,2	63,66	10,3	66,53	10,4	68,81	9,8			
8,00					19,19	8,5	40,14	8,0	49,63	8,2	55,74	8,7	60,11	8,5	63,44	8,5	66,07	8,5			
8,30					0,00	7,4															
9,00							31,50	6,3	43,94	6,6	51,30	6,8	56,43	6,8	60,26	7,2	63,27	7,2			
10,00							18,90	5,5	37,48	5,3	46,54	5,4	52,56	5,7	56,97	5,9	60,39	5,9			
10,40							0,00	4,6													
11,00									29,71	4,2	41,32	4,3	48,46	4,6	53,54	4,9	57,41	5,1			
12,00									18,70	3,7	35,41	3,8	44,05	3,8	49,93	4,0	54,32	4,2			
12,50									0,00	3,1											
13,00											28,34	3,1	39,22	3,3	46,10	3,5	51,10	3,7			
14,00											18,57	2,5	33,76	2,8	41,99	2,8	47,71	2,8			
16,70											0,00	2,3									
15,00																					
16,00																					
16,70																					
17,00																					
18,00																					
20,90																					
19,00																					
20,00																					
20,90																					
21,0																					
22,0																					
COD. 40000003																					



RTC 35

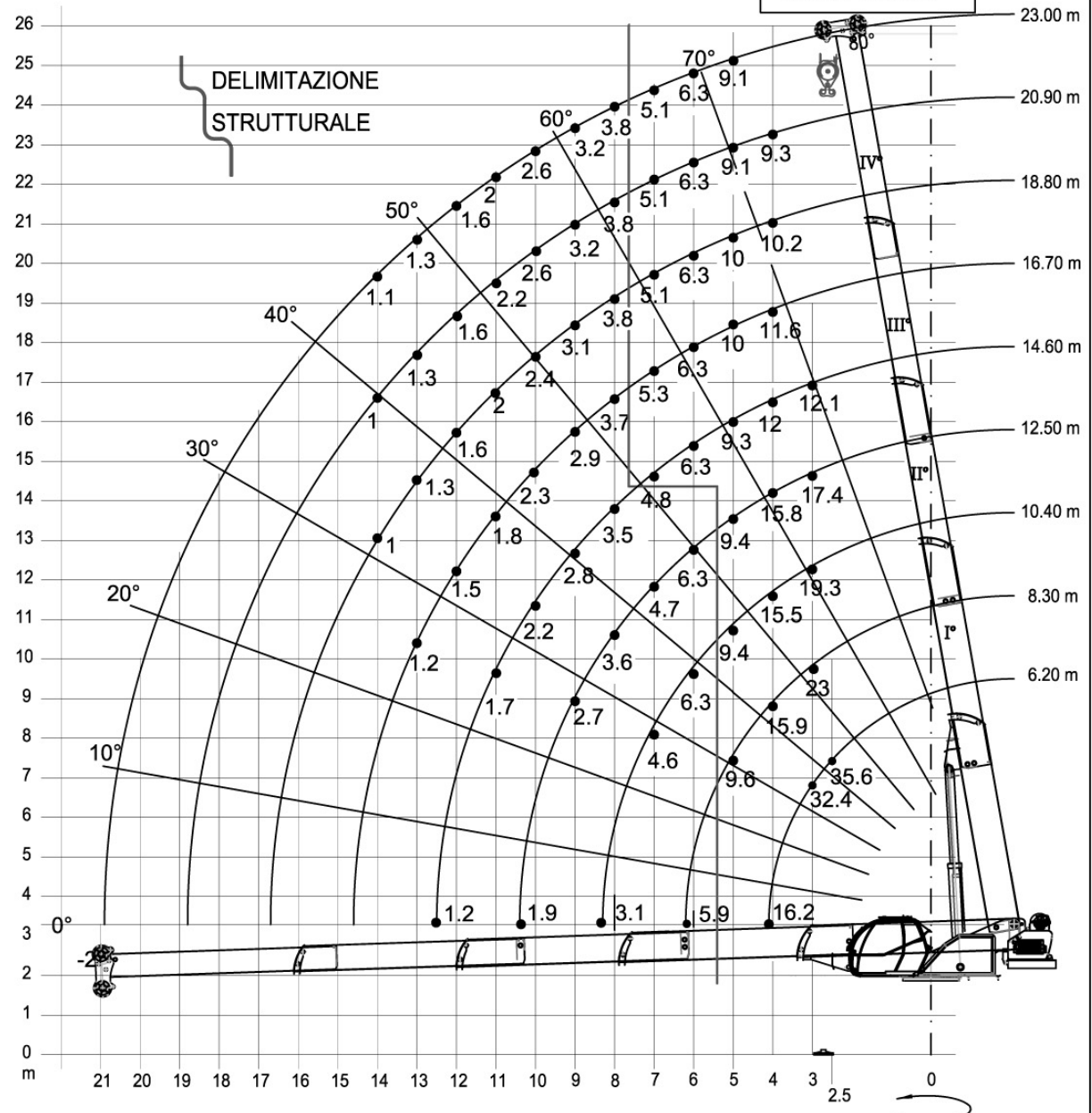
TCM S.r.l. - C. da Pantano Basso - TERMOLI (CB) - Italy
tel. 0875 - 752076 fax 0875 - 752076
http://www.tcmsrl.eu e -mail: info@tcmsrl.it

2

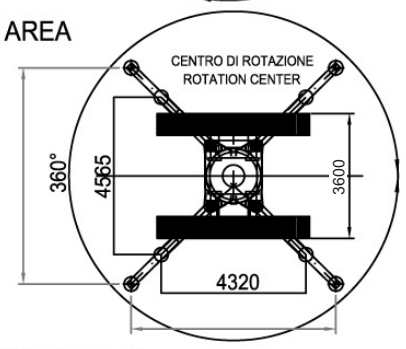
GRU SU CINGOLO

RTC 35

Boom 6,2 m
Braccio 6,2m



WORK AREA



17/01/2008 | Dis. Cod. 40000019 | REV.00

La TCM S.r.l. si riserva il diritto di modificare le caratteristiche tecniche senza obbligo di preavviso e tutti i valori indicati possono variare del ±3%
T.C.M. s.r.l. reserves the right to change technical characteristics without notice all the technical values above indicated can undergo change between ±3% of values

TABELLA / LOADCHART 4000020.xls

2A

GRU SU CINGOLO RTC 35
STABILIZZAZIONE PARZIALMENTE ESTESA 4,56 m X 4,32 m - PORTATE AL 75% ESPRESSE IN t

L. m.	6,20 m		8,30 m		10,40 m		12,50 m		14,60 m		16,70 m		18,80 m		20,90 m		23,00 m		
	α°	t	α°	t	α°	t	α°	t	α°	t	α°	t	α°	t	α°	t	α°	t	
1	50,44	35,6																	
2	43,17	32,4	58,13	23,0	65,13	19,3	69,85	17,4	72,90	12,1									
3	20,64	23,0	48,83	15,9	58,87	15,5	64,73	15,8	68,66	12,0	11,6	71,50	10,2	73,66	75,36	9,3			
4	0,00	16,2																	
5,00			37,49	9,6	51,77	9,4	59,35	9,4	64,27	9,3	67,77	10,0	70,41	72,47	9,1	74,14	9,1		
6,00			19,67	7,5	43,72	6,3	53,59	6,3	59,68	6,3	63,92	6,3	67,08	69,53	6,3	71,50	6,3		
6,20			0,00	5,9															
7,00					33,94	4,6	47,29	4,7	54,83	4,8	59,93	5,3	63,66	66,53	5,1	68,81	5,1		
8,00					19,19	3,8	40,14	3,6	49,63	3,5	55,74	3,7	60,11	63,44	3,8	66,07	3,8		
8,30					0,00	3,1													
9,00							31,50	2,7	43,94	2,8	51,30	2,9	56,43	60,26	3,1	63,27	3,2		
10,00							18,90	2,2	37,48	2,2	46,54	2,3	52,56	56,97	2,4	60,39	2,6		
10,40							0,00	1,9											
11,00									29,71	1,7	41,32	1,8	48,46	48,46	2,0	53,54	2,2	57,41	2,0
12,00									18,70	1,4	35,41	1,5	44,05	44,05	1,6	49,93	1,6	54,32	1,6
12,50									0,00	1,2									
13,00											28,34	1,2	39,22	39,22	1,3	46,10	1,3	51,10	1,3
14,00													33,76	33,76	1,0	41,99	1,0	47,71	1,1
16,70																			
15,00																			
16,00																			
16,70																			
17,00																			
18,00																			
20,90																			
19,00																			
20,00																			
20,90																			
21,0																			
22,0																			

COD. 40000019



RTC 35

TCM S.r.l - C. da Pantano Basso - TERMOLI (CB) - Italy
tel. 0875 - 752076 fax 0875 - 752076
http://www.tcmsrl.eu e -mail: info@tcmsrl.it

GRU SU
CINGOLO

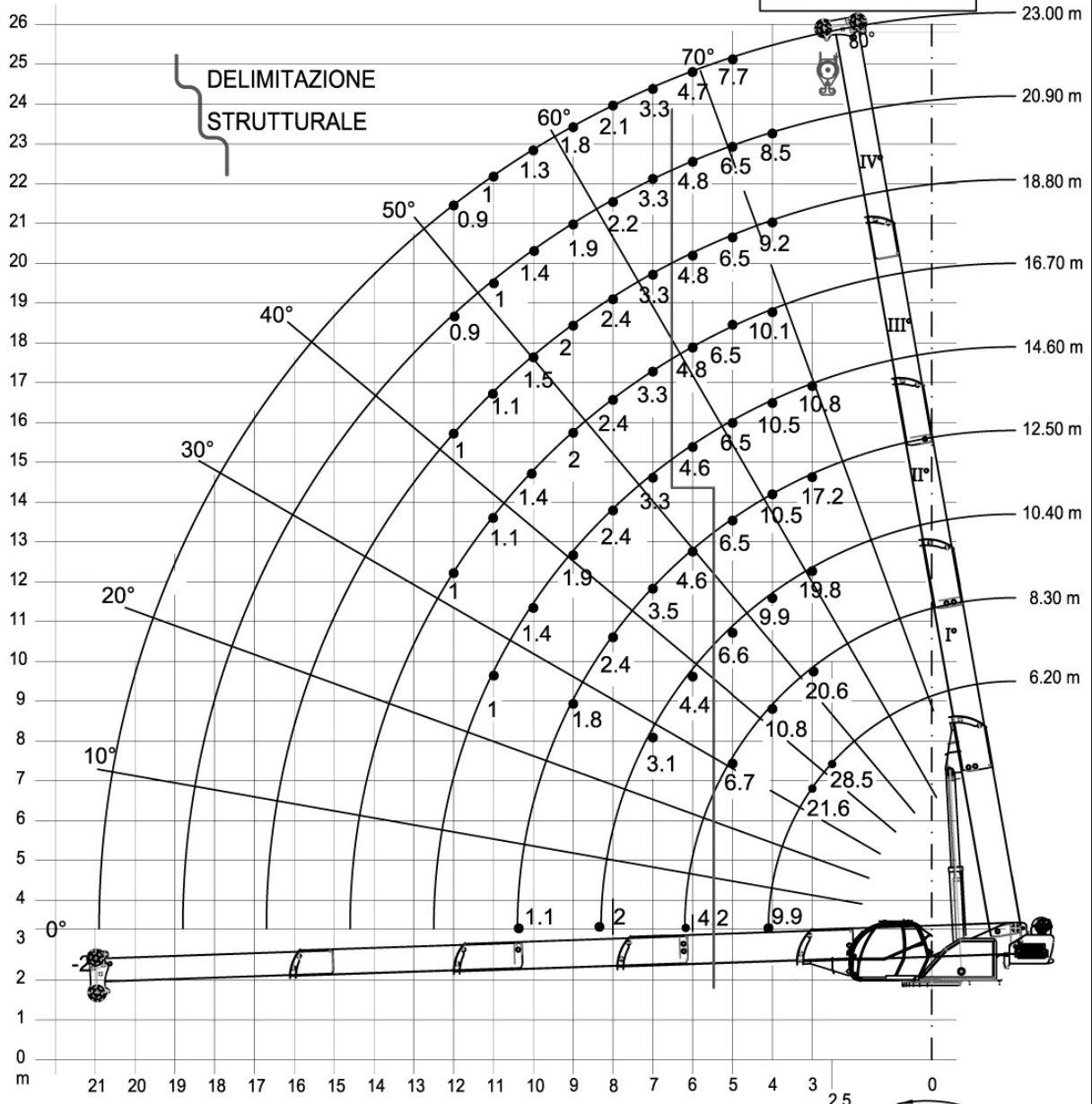
RTC 35

Boom 6,2 m
Braccio 6,2m



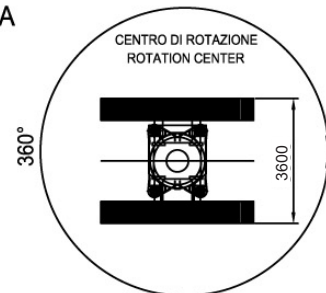
CONTRAPPESO= 0 t

3



Termoli (CB) - Italy - Tel./Fax. +390875/752076 (Commerciale)

WORK AREA



15/04/2007 | Dis. Cod. 40000020 | REV.00

La TCM S.r.l. si riserva il diritto di modificare le caratteristiche tecniche senza obbligo di preavviso e tutti i valori indicati possono variare del ± 3%
T.C.M. s.r.l. reserves the right to change technical characteristics without notice all the technical values above indicated can undergo change between ± 3% of values

TABELLA / LOADCHART 4000020.xls

3A

GRU SU CINGOLO RTC 35
PORTATE SU CINGOLI COMPLETAMENTE ESTESI - PORTATE AL 75% ESPRESSE IN t

L	6,20 m		8,30 m		10,40 m		12,50 m		14,60 m		16,70 m		18,80 m		20,90 m		23,00 m				
	α°	t	α°	t	α°	t	α°	t	α°	t	α°	t	α°	t	α°	t	α°	t			
1	0	0	50	100	100	100	100	100	100	100	100	100	100	100	100	100	100	100	100		
2	0	0	0	0	0	50	100	100	100	100	100	100	100	100	100	100	100	100	100		
3	0	0	0	0	0	0	0	50	100	100	100	100	100	100	100	100	100	100	100		
4	0	0	0	0	0	0	0	0	0	0	0	0	0	0	50	100	100	100	100		
R _s	α°	t	α°	t	α°	t	α°	t	α°	t	α°	t	α°	t	α°	t	α°	t	α°	t	
m.																					
2,50	50,44	35,6																			
3,00	43,17	32,4	58,13	23,0	65,13	19,3	69,85	17,4	72,90	12,1											
4,00	20,64	23,0	48,83	15,9	58,87	15,5	64,73	15,8	68,66	12,0	71,50	11,6	73,66	10,2	75,36	9,3					
4,10	0,00	16,2																			
5,00			37,49	9,6	51,77	9,4	59,35	9,4	64,27	9,3	67,77	10,0	70,41	10,0	72,47	9,1	74,14	9,1			
6,00			19,67	7,5	43,72	6,3	53,59	6,3	59,68	6,3	63,92	6,3	67,08	6,3	69,53	6,3	71,50	6,3			
6,20			0,00	5,9																	
7,00					33,94	4,6	47,29	4,7	54,83	4,8	59,93	5,3	63,66	5,1	66,53	5,1	68,81	5,1			
8,00					19,19	3,8	40,14	3,6	49,63	3,5	55,74	3,7	60,11	3,8	63,44	3,8	66,07	3,8			
8,30					0,00	3,1															
9,00							31,50	2,7	43,94	2,8	51,30	2,9	56,43	3,1	60,26	3,2	63,27	3,2			
10,00							18,90	2,2	37,48	2,2	46,54	2,3	52,56	2,4	56,97	2,6	60,39	2,6			
10,40							0,00	1,9													
11,00									29,71	1,7	41,32	1,8	48,46	2,0	53,54	2,2	57,41	2,0			
12,00									18,70	1,4	35,41	1,5	44,05	1,6	49,93	1,6	54,32	1,6			
12,50									0,00	1,2											
13,00											28,34	1,2	39,22	1,3	46,10	1,3	51,10	1,3			
14,00													33,76	1,0	41,99	1,0	47,71	1,1			
16,70																					
15,00																					
16,00																					
16,70																					
17,00																					
18,00																					
20,90																					
19,00																					
20,00																					
20,90																					
21,0																					
22,0																					
COD. 4000020																					



RTC 35

TCM S.r.l - C. da Pantano Basso - TERMOLI (CB) - Italy
tel. 0875 - 752076 fax 0875 - 752076
http://www.tcmsrl.eu e -mail: info@tcmsrl.it

GRU SU
CINGOLO

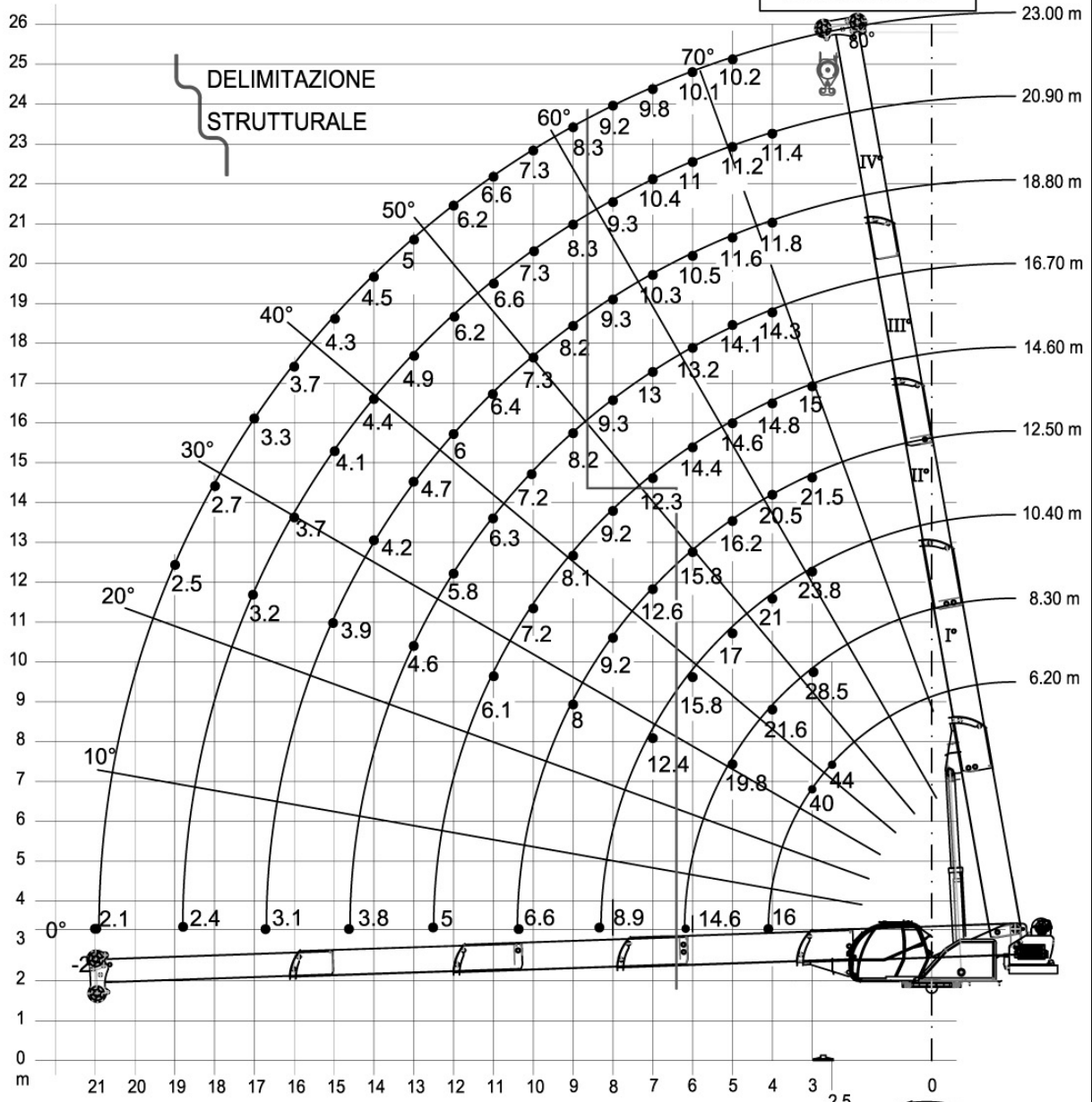
RTC 35

Boom 6,2 m
Braccio 6,2m



CONTRAPPESO= 6 t

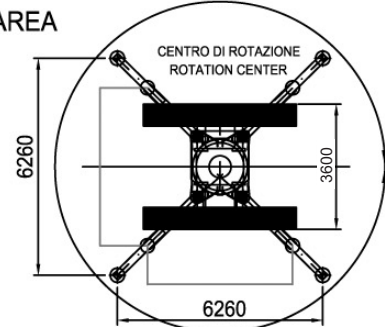
4



Termoli (CB) - Italy - Tel./Fax. +390875/752076 (Commerciale)

15/04/2007 | Dis. Cod. 40000025 | REV.00

WORK AREA



La TCM S.r.l. si riserva il diritto di modificare le caratteristiche tecniche senza obbligo di preavviso e tutti i valori indicati possono variare del ± 3%
T.C.M. s.r.l. reserves the right to change technical characteristics without notice all the technical values above indicated can undergo change between ± 3% of values

TABELLA / LOADCHART 4000025.xls

4A

GRU SU CINGOLO RTC 35
 STABILIZZAZIONE COMPLETAMENTE ESTESA 6,26 m X 6,26 m - PORTATA AL 75% ESPRESSE IN t

L.	6,20 m		8,30 m		10,40 m		12,50 m		14,60 m		16,70 m		18,80 m		20,90 m		23,00 m			
	α°	t	α°	t	α°	t	α°	t	α°	t	α°	t	α°	t	α°	t	α°	t		
1	0	0	50	0	100	0	100	0	100	0	100	0	100	0	100	0	100	0	100	
2	0	0	0	0	0	50	100	0	100	0	100	0	100	0	100	0	100	0	100	
3	0	0	0	0	0	0	0	50	100	0	100	0	100	0	100	0	100	0	100	
4	0	0	0	0	0	0	0	0	0	0	0	0	0	0	50	0	0	0	100	
R _m	α°	t	α°	t	α°	t	α°	t	α°	t	α°	t	α°	t	α°	t	α°	t	α°	
2,50	50,44	44,0																		
3,00	43,17	40,0	58,13	28,5	65,13	23,8	69,85	21,5	72,90	15,0										
4,00	20,64	24,0	48,83	21,6	58,87	21,0	64,73	20,5	68,66	14,8	14,3	73,66	11,8	75,36	11,4					
4,10	0,00	16,0																		
5,00			37,49	19,8	51,77	17,0	59,35	16,2	64,27	14,6	67,77	14,1	70,41	11,6	72,47	11,2	74,14	10,2		
6,00			19,67	15,0	43,72	15,8	53,59	15,8	59,68	14,4	63,92	13,2	67,08	10,5	69,53	11,0	71,50	10,1		
6,20			0,00	14,6																
7,00					33,94	12,4	47,29	12,6	54,83	12,3	59,93	13,0	63,66	10,3	66,53	10,4	68,81	9,8		
8,00					19,19	10,0	40,14	9,2	49,63	9,2	55,74	9,3	60,11	9,3	63,44	9,3	66,07	9,2		
8,30					0,00	8,9														
9,00							31,50	8,0	43,94	8,1	51,30	8,2	56,43	8,2	60,26	8,3	63,27	8,3		
10,00							18,90	7,3	37,48	7,2	46,54	7,2	52,56	7,3	56,97	7,3	60,39	7,3		
10,40							0,00	6,6												
11,00									29,71	6,1	41,32	6,3	48,46	6,4	53,54	6,6	57,41	6,6		
12,00									18,70	5,5	35,41	5,8	44,05	6,0	49,93	6,2	54,32	6,2		
12,50									0,00	5,0										
13,00											28,34	4,6	39,22	4,7	46,10	4,9	51,10	5,0		
14,00											18,57	4,2	33,76	4,2	41,99	4,4	47,71	4,5		
16,70											0,00	3,8								
15,00													27,25	3,9	37,48	4,1	44,12	4,3		
16,00													18,46	3,5	32,40	3,7	40,25	3,7		
16,70													0,00	3,1						
17,00															26,37	3,2	36,02	3,3		
18,00															18,38	2,7	31,26	2,7		
20,90															0,00	2,4				
19,00																	25,65	2,5		
20,00																	18,32	2,2		
20,90																	0,00	2,1		
21,0																				
22,0																				
cod. 4000025																				





RTC 35

TCM S.r.l - C. da Pantano Basso - TERMOLI (CB) - Italy
tel. 0875 - 752076 fax 0875 - 752076
http://www.tcmsrl.eu e -mail: info@tcmsrl.it

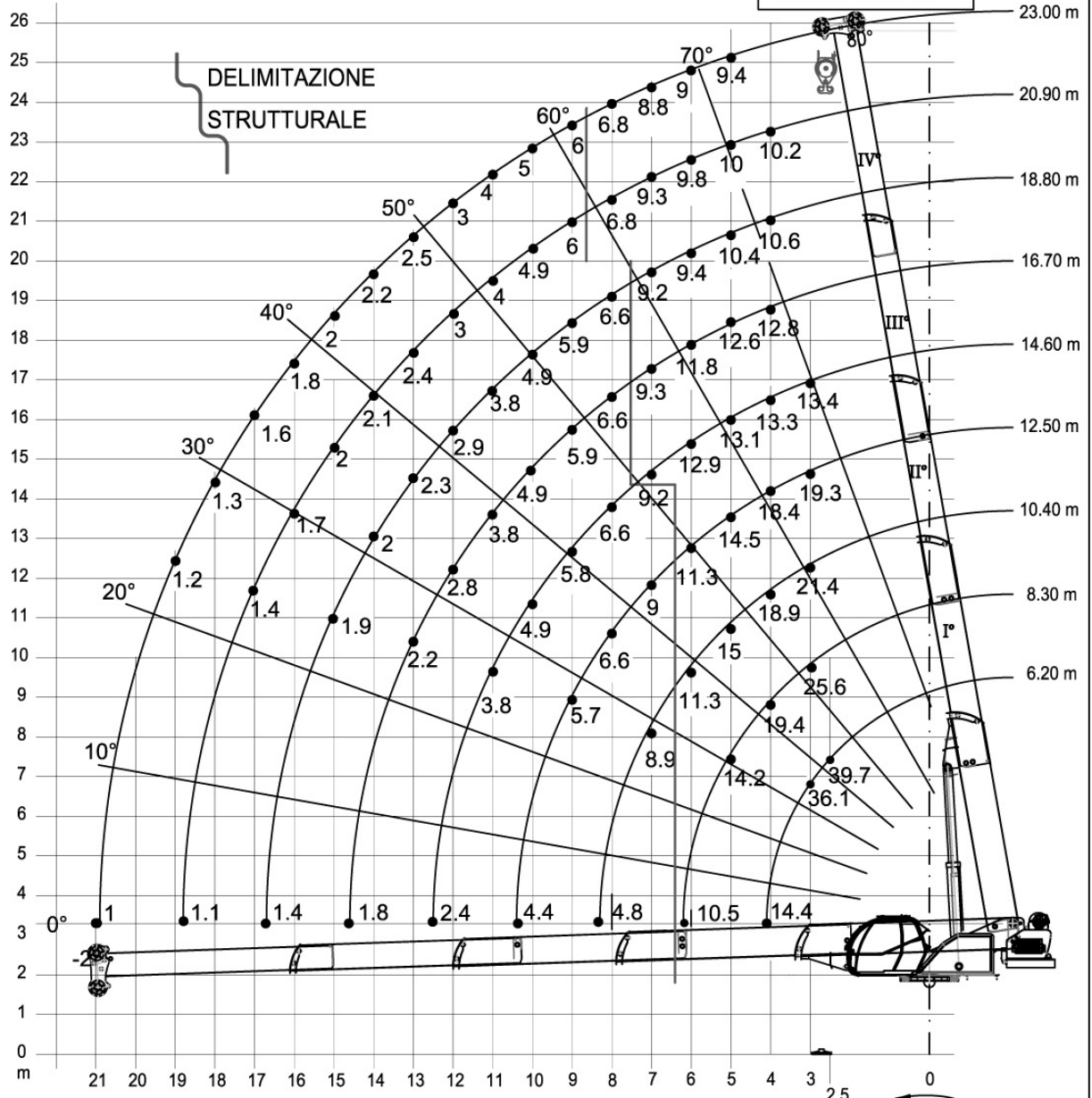
GRU SU
CINGOLO

RTC 35

Boom 6,2 m
Braccio 6,2m



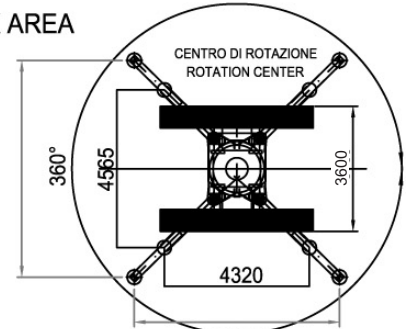
5



Termoli (CB) - Italy - Tel./Fax. +390875/752076 (Commerciale)

17/01/2008 | Dis. Cod. 4000027 | REV.00

WORK AREA



La TCM S.r.l. si riserva il diritto di modificare le caratteristiche tecniche senza obbligo di preavviso e tutti i valori indicati possono variare del ±3%
T.C.M. s.r.l. reserves the right to change technical characteristics without notice all the technical values above indicated can undergo change between ±3% of values



RTC 35

TCM S.r.l. - C. da Pantano Basso - TERMOLI (CB) - Italy
tel. 0875 - 752076 fax 0875 - 752076
http://www.tcmsrl.eu e -mail: info@tcmsrl.it

GRU SU
CINGOLO

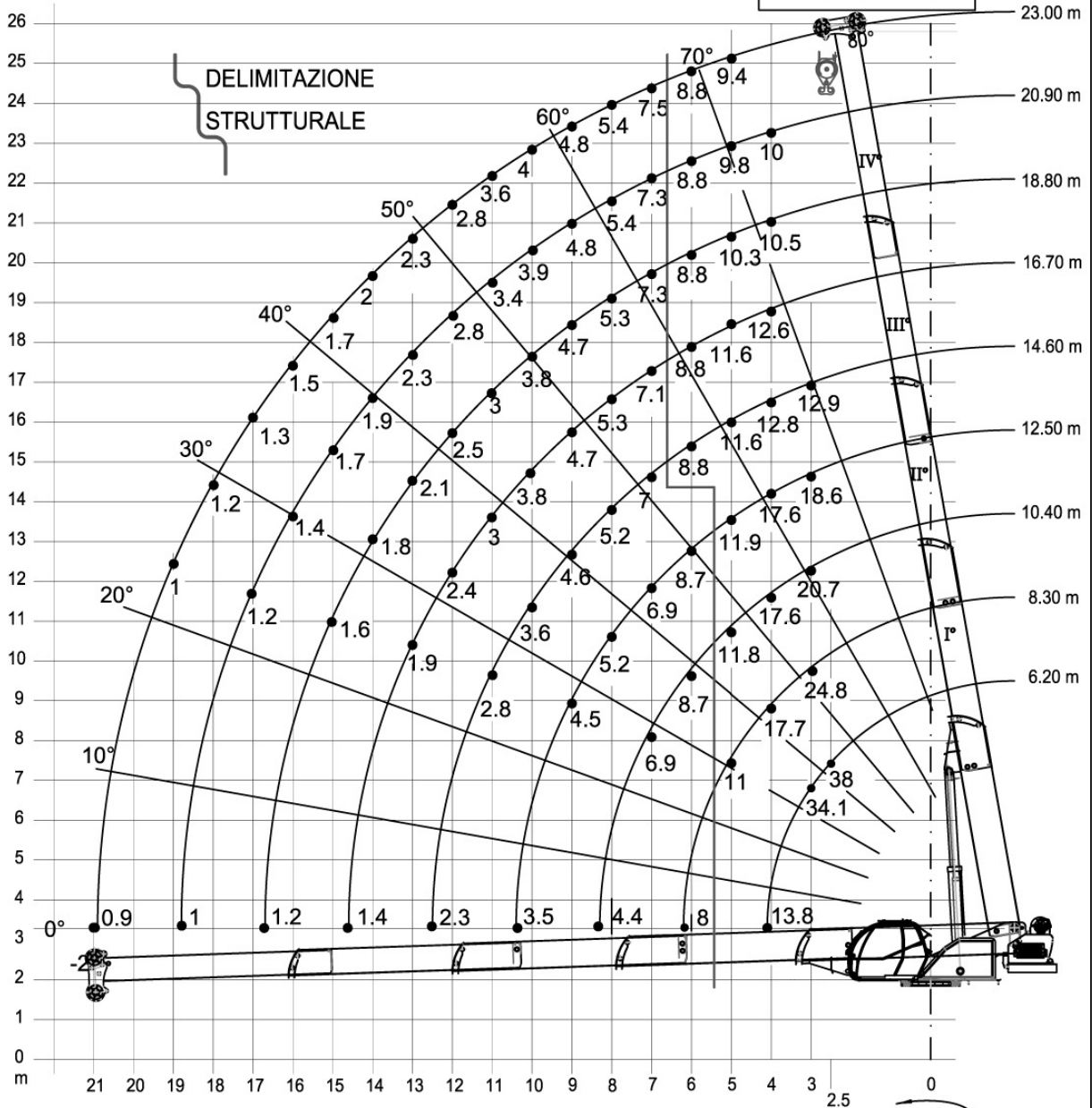
RTC 35

Boom 6,2 m
Braccio 6,2m



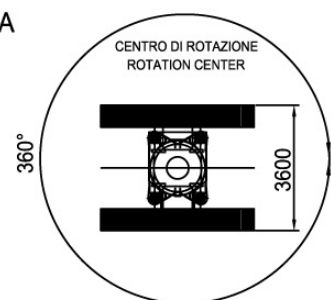
CONTRAPPESO= 6 t

6



Termoli (CB) - Italy - Tel./Fax. +390875/752076 (Commerciale)

WORK AREA



15/04/2007 | Dis. Cod. 40000028 | REV.00

La TCM S.r.l. si riserva il diritto di modificare le caratteristiche tecniche senza obbligo di preavviso e tutti i valori indicati possono variare del ±3%
T.C.M. s.r.l. reserves the right to change technical characteristics without notice all the technical values above indicated can undergo change between ±3% of values

TABELLA / LOADCHART 4000028.xls

6A

GRU SU CINGOLO RTC 35
PORTATE SU CINGOLI COMPLETAMENTE ESTESI - PORTATE AL 75% ESPRESSE IN t

L	6,20 m		8,30 m		10,40 m		12,50 m		14,60 m		16,70 m		18,80 m		20,90 m		23,00 m		
	α°	t	α°	t	α°	t	α°	t	α°	t	α°	t	α°	t	α°	t	α°	t	
9	1	0	0	0	0	0	0	0	0	0	0	0	0	0	0	0	0	0	0
2	0	0	0	0	0	0	0	0	0	0	0	0	0	0	0	0	0	0	0
3	0	0	0	0	0	0	0	0	0	0	0	0	0	0	0	0	0	0	0
4	0	0	0	0	0	0	0	0	0	0	0	0	0	0	0	0	0	0	0
R	α°	t	α°	t	α°	t	α°	t	α°	t	α°	t	α°	t	α°	t	α°	t	α°
m.																			
2,50	50,44	38,0																	
3,00	43,17	34,0	58,13	24,8	65,13	20,7	69,85	18,6	72,90	12,9									
4,00	20,64	15,0	48,83	17,7	58,87	17,6	64,73	17,6	68,66	12,8	73,66	10,5	75,36	10,0					
4,10	0,00	13,8																	
5,00			37,49	11,0	51,77	11,8	59,35	11,9	64,27	11,6	67,77	11,6	70,41	10,3	72,47	9,8	74,14	9,4	
6,00			19,67	9,5	43,72	8,7	53,59	8,7	59,68	8,8	63,92	8,8	67,08	8,8	69,53	8,8	71,50	8,8	
6,20			0,00	8,0															
7,00					33,94	6,9	47,29	6,9	54,83	7,0	59,93	7,1	63,66	7,3	66,53	7,3	68,81	7,5	
8,00					19,19	5,0	40,14	5,2	49,63	5,2	55,74	5,3	60,11	5,3	63,44	5,4	66,07	5,4	
8,30					0,00	4,4													
9,00							31,50	4,5	43,94	4,6	51,30	4,7	56,43	4,7	60,26	4,8	63,27	4,8	
10,00							18,90	3,7	37,48	3,6	46,54	3,8	52,56	3,8	56,97	3,9	60,39	4,0	
10,40							0,00	3,5											
11,00									29,71	2,8	41,32	3,0	48,46	3,0	53,54	3,4	57,41	3,6	
12,00									18,70	2,4	35,41	2,4	44,05	2,5	49,93	2,8	54,32	2,8	
12,50									0,00	2,3									
13,00											28,34	1,9	39,22	2,1	46,10	2,3	51,10	2,3	
14,00											18,57	1,6	33,76	1,8	41,99	1,9	47,71	2,0	
16,70											0,00	1,4							
15,00													27,25	1,6	37,48	1,7	44,12	1,7	
16,00													18,46	1,3	32,40	1,4	40,25	1,5	
16,70													0,00	1,2					
17,00															26,37	1,2	36,02	1,3	
18,00															18,38	1,1	31,26	1,2	
20,90															0,00	1,0			
19,00																	25,65	1,0	
20,00																	18,32	0,9	
20,90																	0,00	0,9	
21,0																			
22,0																			

cod. 4000028



RTC 35

TCM S.r.l - C. da Pantano Basso - TERMOLI (CB) - Italy
 tel. 0875 - 752076 fax 0875 - 752076
 http://www.tcmsrl.eu e -mail: info@tcmsrl.it

7

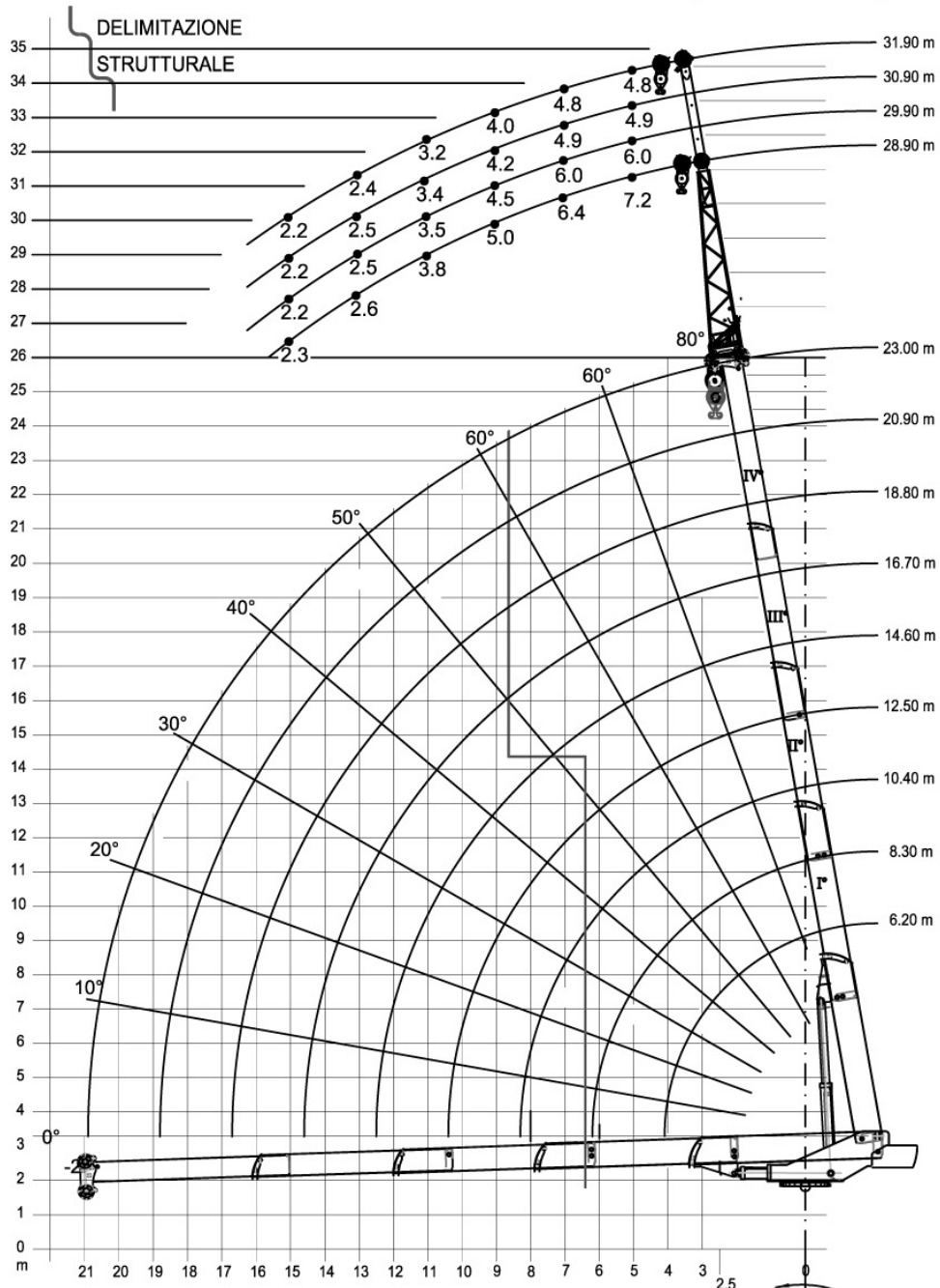
GRU SU CINGOLO

RTC 35

Boom 6,2 m
Braccio 6,2m

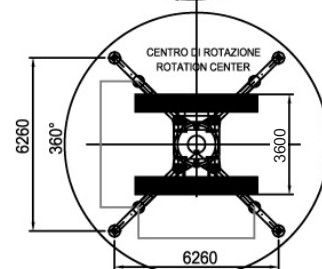


Carichi ammessi con prolunga traliccio



Termoli (CB) - Italy - Tel./Fax. +390875/752076 (Commerciale)

15/04/2007 Dis. Cod. 40000003 TRALICCIO REV.00



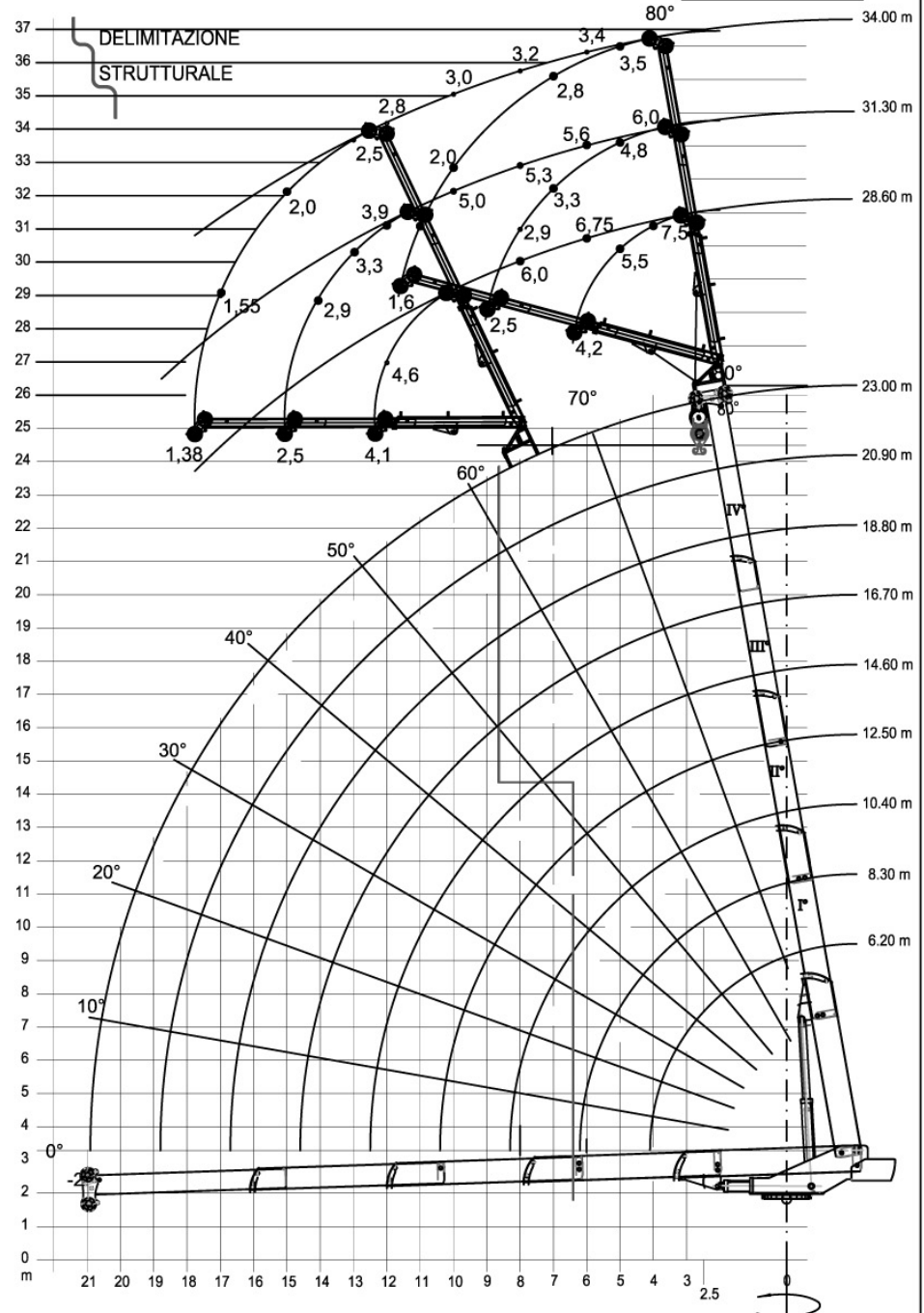
La TCM S.r.l. si riserva il diritto di modificare le caratteristiche tecniche senza obbligo di preavviso e tutti i valori indicati possono variare del ± 3%
 T.C.M. s.r.l. reserves the right to change technical characteristics without notice all the technical values above indicated can undergo change between ± 3% of values

TABELLA / LOADCHART 4000003_TRALICCIO.xls

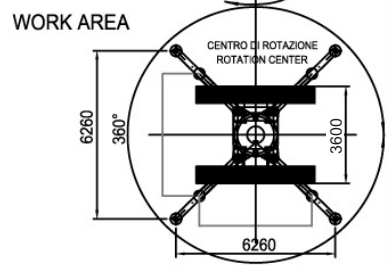
7A

GRU SU CINGOLO RTC 35									
CARICHI AMMESSI CON TRALICCIO DA 5,8 m A 8,8 m ALLINEATO CON BRACCIO BASE COMPLETAMENTE ESTESA 6,26 m x 6,26m <u>PORTATE AL 75% ESPRESSE IN t</u> STABILIZZAZIONE									
L		28,9 m		29,9 m		30,9m		31,9	
% B A S E	1	100		100		100		100	
	2	100		100		100		100	
	3	100		100		100		100	
	4	100		100		100		100	
Raggio di lavoro		α°	t	α°	t	α°	t	α°	t
3,0									
4,0		77,89	7,2	78,31	6,0				
5,0		75,51	7,2	76,28	6,0	76,75	4,9	77,19	4,8
6,0									
7,0		71,26	6,4	72,26	6,0	72,86	4,9	73,44	4,8
8,0									
9,0		66,96	5,0	68,08	4,5	68,81	4,2	69,55	4,0
10,0									
11,0		62,53	3,8	63,82	3,5	64,58	3,4	65,64	3,2
12,0									
13,0		57,77	2,6	59,32	2,5	60,37	2,5	61,51	2,4
14,0									
15,0		53,29	2,3	54,71	2,2	56	2,2	57,19	2,2
16,0									
17,0		48,02	2,0	49,76	1,9	51,34	1,8	52,76	1,8
18,0									
19,0		42,2	1,4	44,32	1,4	46,22	1,4	47,98	1,4
20,0									
21,0									
22,0									
23,0		COD.40000003_TRALICCIO							

GRU SU CINGOLO **RTC 35** Boom 6,2 m Braccio 6,2m
 Carichi ammessi con Jib telescopico JSL 75




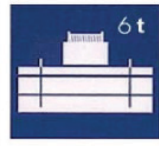



15/04/2007 Dis. Cod. 40000003_JIB REV.00



La TCM S.r.l. si riserva il diritto di modificare le caratteristiche tecniche senza obbligo di preavviso e tutti i valori indicati possono variare del ±3%.
 T.C.M. s.r.l. reserves the right to change technical characteristics without notice all the technical values above indicated can undergo change between ±3% of values

TABELLA / LOADCHART 4000003_JIB.xls

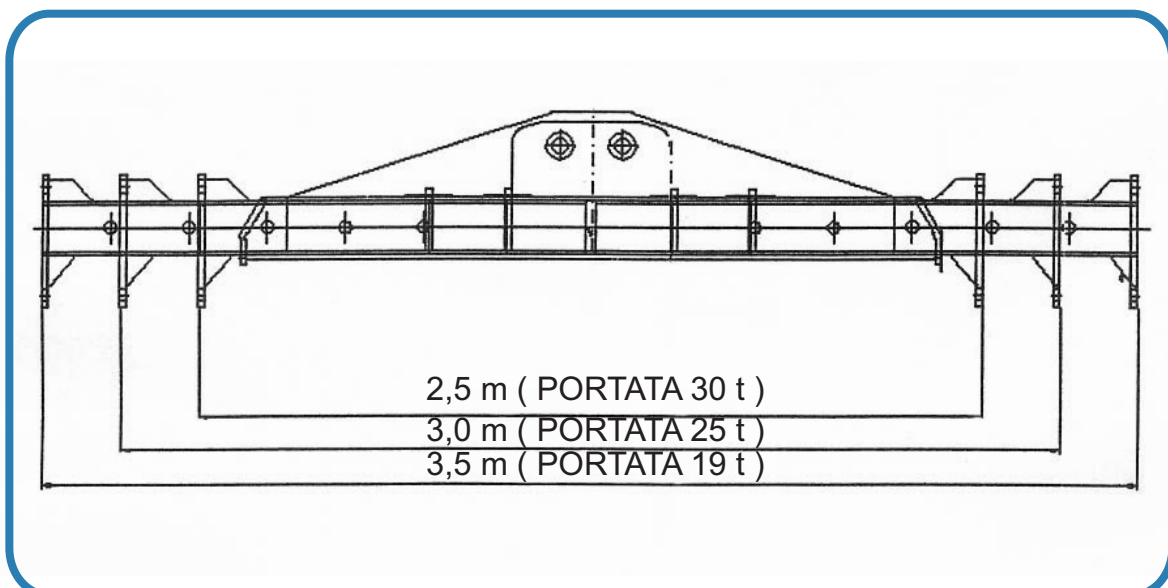
8A

GRU SU CINGOLO RTC 35							
CARICHI AMMESSI CON JIB TELESCOPICO mod. JSL75 2 SFILI							
A 65° E SNODO BRANDEGGIANTE -STAB. COMPLETAMENTE ESTESA 6,26 m x 6,26m <u>PORTATE AL 75%</u>							
ESPRESSE IN t							
L		28,60 m		31,30 m		34,00 m	
% SNODO	1	0		100		100	
	2	0		0		100	
RAGGIO DI LAVORO	α° SNODO /BRACCIO	t	α° SNODO /BRACCIO	t	α° SNODO /BRACCIO	t	
10,1	0°	5,3					
11,0	14,00	5,2					
11,3			0°	4,55			
12,0	37,18	4,6	6,77	3,90			
12,3	65,00	4,1					
12,4					0°	2,65	
13,0			17,35	3,30	3,85	2,50	
14,0			30,50	2,90	10,96	2,25	
15,0			65,00	2,50	18,85	2,00	
16,0					28,11	1,77	
17,0					40,42	1,55	
17,7					65,00	1,38	
COD. 4000003_JIB							
    							

ACCESSORI

Prolunga tralicciata da 5,8 m ripiegabile al lato del braccio
 Sfilo manuale per prolunga tralicciata L=3
 Argano ausiliario capacità 2500 kg con fune antigirevole
 Testa con carrucole di rinvio fune argano ausiliario
 Bozzello a portata 5 t
 Riscaldamento interno cabina di manovra grù, o, dove possibile, anche il climatizzatore
 Contaore
 Rotazione libera
 Telecamera con video in cabina di guida
 Telecamera con video in cabina grù per controllo argano/i
 Arrotolatore tubo aria
 Arrotolatore con lampada portatile
 Contrappeso da 6,6 t
 Testa del braccio ruotante a 3 posizioni (0°-32,5°-65°)
 JIB telescopico supplementare a 2 prolunghe oleodinamiche con arrotolatore
 e tubi flessibili ad innesti rapidi di alimentazione
 Bilancino registrabile in larghezza portata 30t (VEDI FIGURINO)
 Cestello Portapersona OMOLOGATO DA CAMINO per N°1 o per N°2 persone
 Radiocomando per tutte le funzioni GRU' (ad eccezione del posizionamento)
 Cabina basculante
 Suole cingoli larghezza 700 mm o 800 mm.
 Omologazione stradale macchina operatrice.
 Faro Orientabile Radiocomandato sotto braccio

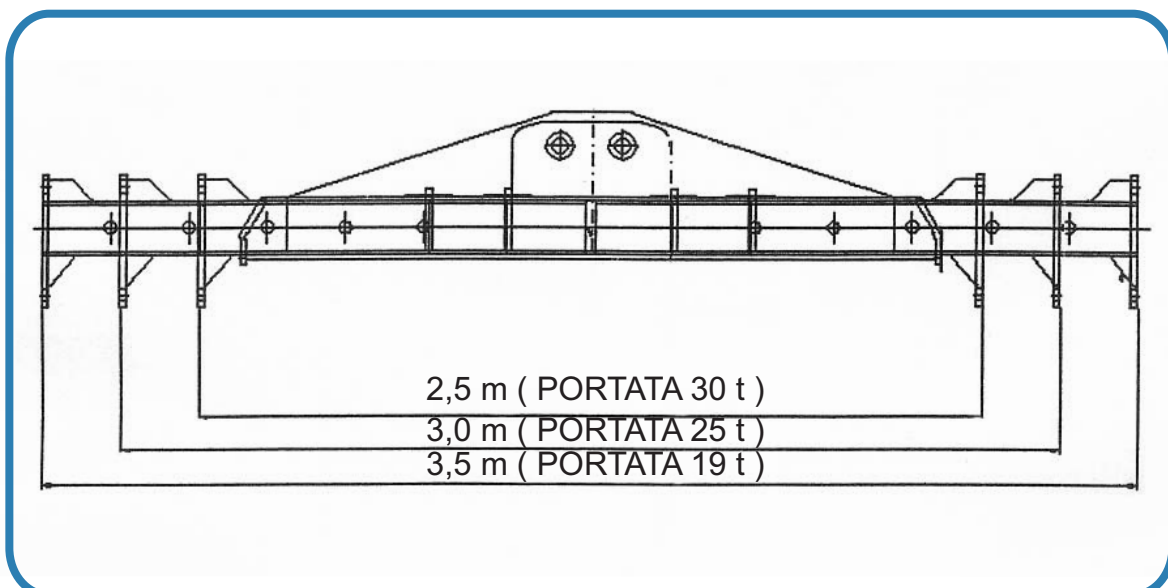
BILANCINO 30 ton



ACCESSORIES

- Lattice-work extension of 5,8 m, which can be folded on the side of the boom
- Manuel extension for lattice-work extension l=3m
- Auxiliary winch capacity 2500 kg with anti-rotation cable
- Head with pulleys for rope return to auxiliary winch
- Block with a 5 ton capacity
- Heating in inner part of crane manoeuvre cabin, and air-conditioning, where possible
- Hour counter
- Free rotation
- Camera with video in driving cabin
- Air tube coiling drum
- Coiling drum with portable lamp
- Counterweight of 6,6 ton
- Boom head rotating in three positions (0° - 32,5° - 65°)
- Supplementary telescopic JIB with 2 oil hydraulic extensions with coiling drum and flexible pipes with fast connections for feeding
- Rocker arm, adjustable in width, capacity 30 ton (see Technical Design)
- Basket for carrying 1 or 2 people, homologated by Camino
- Remote control for all the crane functions (except positioning)
- Balancing cabin
- Crawler pads 700 mm or 800 mm .
- Working machine omologation .
- Adjustable light with remote control, under the boom

ROCKER ARM 30 ton





RTC 35

TCM S.r.l - C. da Pantano Basso - TERMOLI (CB) - Italy
tel. 0875 - 752076 fax 0875 - 752076
<http://www.tcmsrl.eu> e -mail: info@tcmsrl.it

FOTO

