



# Soccorso / Recovery

# RS 120

*Allestimento per cabinati con 120 q.li di P.T.T.  
RS 120 Road Service equipment for 12000 kg PTT trucks*



TRASPORTO COSTRUZIONE E MOVIMENTAZIONE SRL

## DOTAZIONE DI SERIE

*Piano Di Carico Ribaltabile E Sfilabile Ricoperto Con Lamiera In Acciaio-  
Verricello Di Tiro Con Guidafune E Pressafune, Fune Avvolta 30 M., Diametro 12 Mm., Capacità Di Tiro 4500  
Kg.- Comandi Oleodinamici Diretti A Leva Con Illuminazione - Acceleratore Rinviato Posteriormente Nel  
Quadro Comandi (Dove È Possibile) - N° 2 Calzatoie Anteriori Fisse - N° 2 Cinghie Con Tenditore Piu'  
Ramponi Posteriori - Faro Di Lavoro A Luce Bianca - Parafanghi Posteriori Con Paraspruzzi - Cassetta  
Portattrezzi - Portaruota Di Scorta - Puleggia Di Rinvio Per Tiri Devianti - Verniciatura Dell'attrezzatura Con  
Colore A Richiesta - Conformità Alle Norme Ce*

## SERIAL OUTFITS

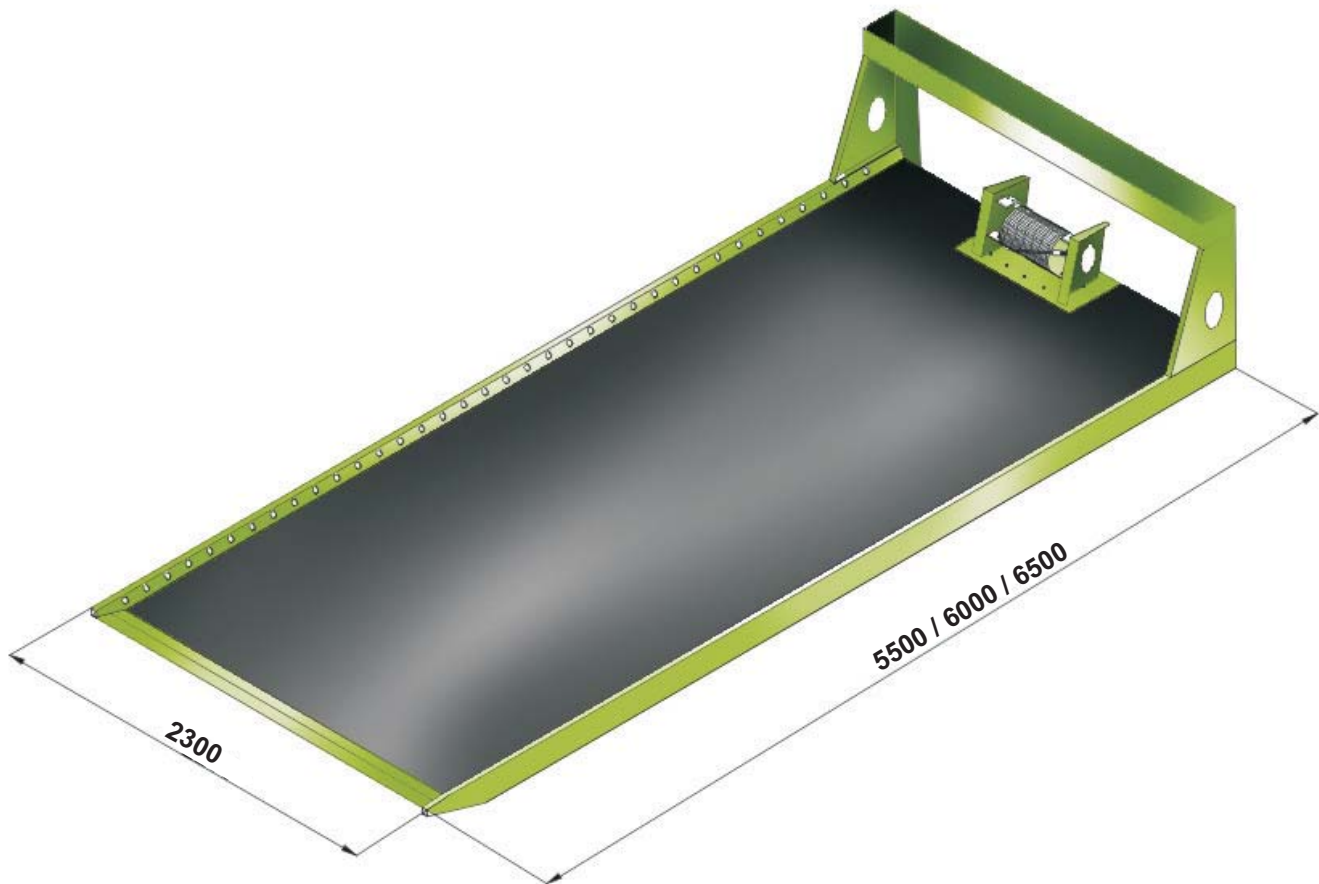
*Loading Platform Overturnable And Slideable Covered With Steel Panels ,  
Winch With Rope And Rope Press, Rope Round Up 30mt. Diam. 12mm, Towing Capacity 4500  
Kg .Direct Oil Hydraulic Lever Commands With Light, Hand Accelerator In Rear Position  
On Command Console (Where Possible), N°2 Fixed Front Wedges, N°2 Belts With Turnbuckle  
And Rear Ramps, White Working Light, Rear Mud Guards With Splash Guards, Tool  
Box, Spare Wheel Holder. Lateral Foot Boards, Return Pully For Deflected  
Tows, Varnishing On Request, In Compliance With Ec Rules And Regulations.*



# RS 120

TCM S.r.l - C. da Pantano Basso - TERMOLI (CB) - Italy  
tel. 0875 - 752076 fax 0875 - 752076  
<http://www.tcmsrl.eu> e -mail: [info@tcmsrl.it](mailto:info@tcmsrl.it)

## FIGURINO 3D / DESIGN 3D



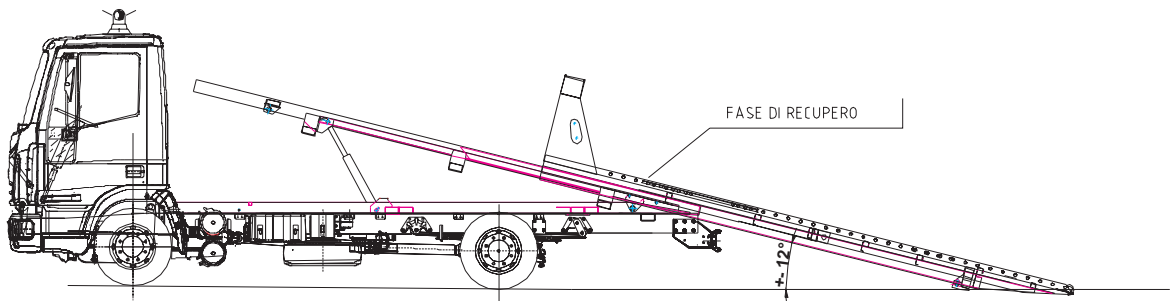
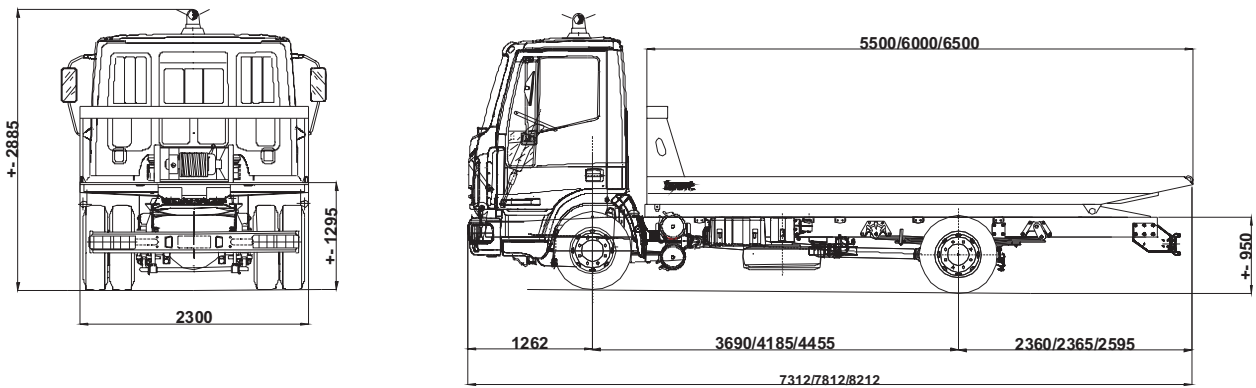
**PESO ALLESTIMENTO +- 2330 / 2410 / 2490 kg**  
**TOTAL WEIGHT +- 2330 / 2410 / 2490 kg**



# RS 120

TCM S.r.l - C. da Pantano Basso - TERMOLI (CB) - Italy  
 tel. 0875 - 752076 fax 0875 - 752076  
 http://www.tcmsrl.eu e -mail: info@tcmsrl.it

## FIGURINO SU AUTOVEICOLO / TECHNICAL DESIGN



PASSO WHEELBASE	PIANALE/PLATFORM		PESO WEIGHT kg
	LARGHEZZA WIDTH	LUNGHEZZA LENGTH	
3690	2300	5500	2330
4185	2300	6000	2410
4455	2300	6500	2490

FOTO/PHOTO



## SPECIFICHE TECNICHE / TECHNICAL SPECIFICATIONS

L'attrezzatura per soccorso stradale **RS 120** può essere installata, mediante l'interposizione di un adeguato controtelaio, su autotelai di veicoli commerciali; essa, in particolare, può essere utilizzata per il recupero, il trasporto ed il traino di veicoli in avaria.

L'allestimento è essenzialmente costituito da un telaio di adattamento sul quale è applicato un pianale di carico scarrabile e dotato di verricello, sopra il quale viene caricato ed opportunamente vincolato, il veicolo da trasportare. Il recupero del veicolo è garantito dal posizionamento a terra del pianale per mezzo di cilindro oleodinamico.

Tutti gli elementi costituenti l'attrezzatura, rivestono contemporaneamente aspetti strutturali e funzionali nel rispetto del design, con lo scopo di ridurre pericolosità e tempi di intervento manutentivo, esaltando le prestazioni per la riduzione dei pesi e l'aumento delle dimensioni utili.

I componenti fondamentali dell'allestimento sono:

### **Il telaio di adattamento**

Costituito da due profili tubolari in acciaio stampato tra di loro collegati per mezzo di traverse tubolari, è appoggiato al telaio del cabinato e vincolato per mezzo di viti e particolari staffe che ne garantiscono la corretta ripartizione dei pesi e dei carichi nonché il pieno rispetto delle normative del produttore del veicolo.

### **Il telaio di scarramento**

E' una struttura tubolare elettrosaldata vincolata al telaio di adattamento che costituisce il vero motore del pianale in quanto ad esso sono collegati i due cilindri di sollevamento ed il cilindro sfilo pianale.

### **Il verricello**

Verricello di tiro con guidafune e pressafune; fune avvolta 30 m; diametro 12 mm; capacità di tiro 4500 kg.

### **Presenza di forza**

Innestata al cambio del veicolo che comanda una pompa idraulica la quale manda olio ai pistoni per il funzionamento dell'attrezzatura.

Equipment for emergency road service **RS 120** can be installed, through the inter position of a suitable counter chassis, on truck chassis; it can be particularly used for rescue, transport and towing of damaged/broken down vehicles.

The set up is composed of an adaptable chassis; on this chassis a load platform is applied, that is semi movable and that has a winch. The vehicle to be transported is then loaded onto this platform and opportunely tied. The rescue of the vehicle is guaranteed by the positioning on the ground of the platform by means of oil dynamic cylinders. All the elements that are part of the equipment have the same structural aspects in function of their design, having as their aim the reduction of danger as well as the reduction in rescue time and maintenance, bettering work operations due to the reduction in weight and an increase in useful dimensions. The fundamental components of the set up are the following:-

### **Adaptable chassis**

It consists of two tubular profiles in steel, swaged together, connect by means of tubular beams, that leans onto the chassis cabin and tied by means of screws and particular flasks that guarantee the correct division of weight and of loads as well as respecting the regulations of the producer of the vehicle.

### **The lifting chassis**

It is a tubular structure electro welded and binded to the adaptable chassis, it is the real engine of the flat ,two cylinders highs up the flat and one cylinder slides the flat down.

### **The winch**

The towing winch with rope lead and rope clamp, rope wound 30 metres; diameter 12mm; towing capacity 4500kg.

### **P.T.O.**

Connected to the gearbox of the vehicle that commands the hydraulic pump that sends oil to the pistons so as to raise and lower the platform.

## SPECIFICHE TECNICHE / TECHNICAL SPECIFICATIONS

### Il pianale

E' costituito da una struttura portante in profili aperti di acciaio ad alta resistenza eventualmente zincata a caldo per prevenire qualsiasi forma di corrosione e dare affidabilità nel tempo.

La copertura è disponibile in:

□ lamiera in acciaio verniciata;

**PER SPECIFICHE TECNICHE AUTOTELAIO COMMERCIALE PORTANTE STRUTTURA SUPERIORE RIFERIRSI AI MANUALI USO E MANUTENZIONE DELLA CASA COSTRUTTRICE .**

### The platform

It consists of a load carrying structure with open profiles in highly resistant steel, hot zined so as to avoid whatever type of corrosion and render it trustworthy in time.

The covering is available in:

□ Varnished steel sheets;

**FOR TECHNICAL SPECIFICATIONS OF THE COMMERCIAL CHASSIS, BEARING THE UPPER STRUCTURE, REFER TO USE AND MAINTENANCE HANDBOOK OF THE CONSTRUCTING COMPANY.**

## ACCESSORI (OPTIONALS)

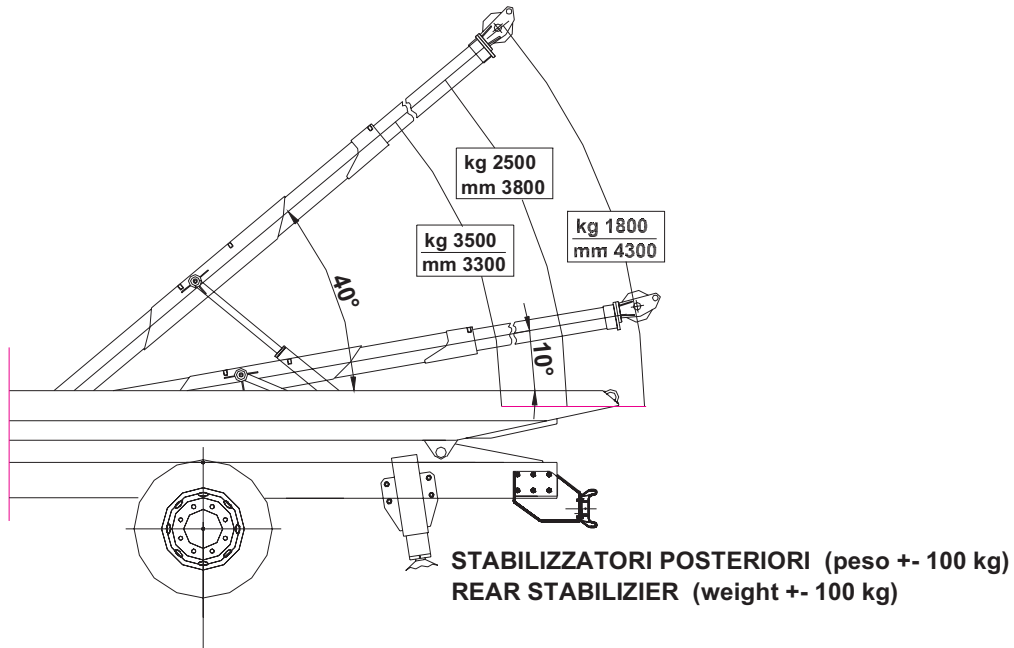
Barra di traino con attacchi intercambiabili  
Struttura di traino con gancio a sfera omologato  
2° Faro di lavoro a luce bianca  
2° Faro lampeggiante a luce arancione  
Bagagliera portafari  
Fanaleria tipo "America" a fari girevoli  
Slitte posteriori sfilabili a comando oleodinamico  
Sistema di traslazione del verricello  
Innesto / disinnesto pneumatico del verricello  
Gancio di traino a sfera sfilabile su paracabina  
Sella posteriore a funzionamento oleodinamico  
Sella posteriore a funzionamento oleodinamico a doppio sfilo  
Sistema di stabilizzazione posteriore  
Coppia carrellini  
Carrello portamoto  
Presa di corrente a sette poli  
Radiocomando verricello e pianale  
Funzione supplementare sul radiocomando  
Portamoto sul pianale con sei cinghie  
Braccio gru a scomparsa  
Braccio gru a scomparsa a doppio sfilo  
Zincatura  
Collaudo M.C.T.C.

## OPTIONALS

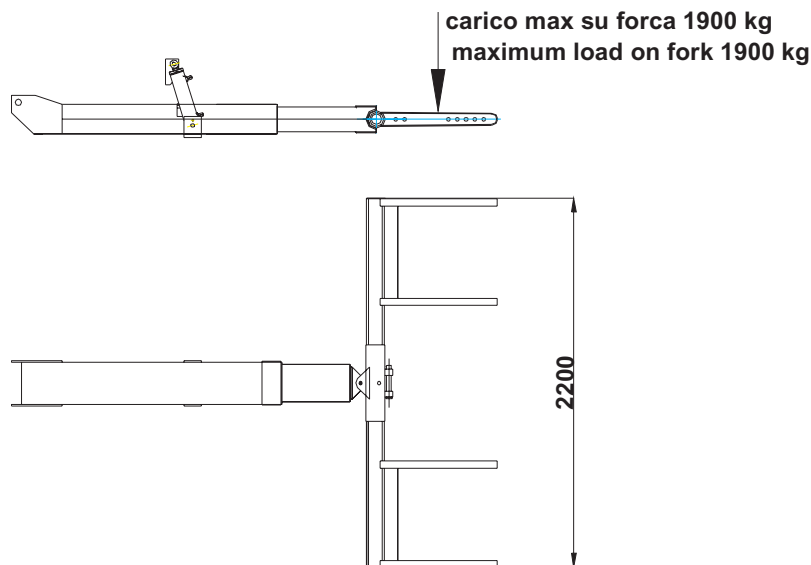
Towbar With Interchangeable Connections  
Towing Set Up With Homologated Sphere Hook  
2° White Working Lights  
Revolving Orange Light  
Roof Racklight Holder  
"American" Type Revolving Lights  
Rear sliding slides With Oil Hydraulic Functioning  
Swing Setup For Winch  
Extendable Spherical Hook Con Cabin Guard For Caravans  
Rear Fork With Oil Hydraulic Functioning  
Rear Fork Double Slide With Oil Hydraulic Functioning  
Rear Stabilizing Systems  
7 Plug Electric Socket  
Platform And Winch Remote Control  
Supplementary Function On Remote Control  
Platform For Moto Bike With 6 Straps  
Crane Boom fitting in the platform  
Crane Boom double slides fitting in the platform  
Double carriages  
Carriage for motorcycle  
Galvanizing (Net Price)

**SELLA POSTERIORE / REAR FORK  
 BRACCIO A SCOMPARSA NEL PIANALE / CRANE BOOM FITTING IN PLATFORM  
 STABILIZZATORI POSTERIORI / REAR STABILIZING SYSTEM**

**BRACCIO GRU A SCOMPARSA (peso +- 370 kg)  
 CRANE BOOM FITTING IN PLATFORM (weight +- 370 kg)**



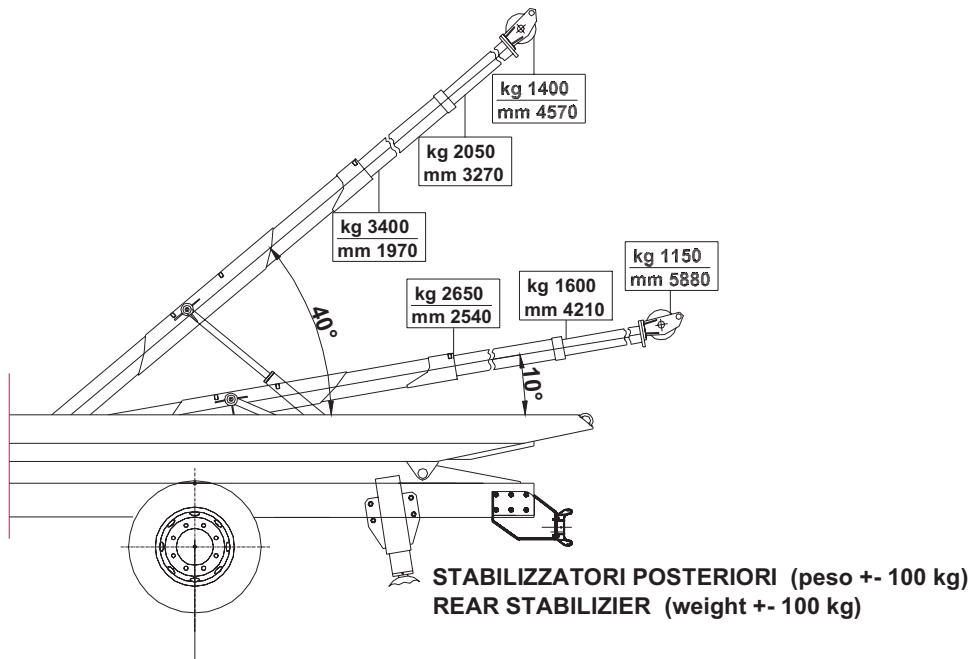
**DISPOSITIVO A FORCA (peso +- 340 kg)  
 REAR FORK (weight +- 340 kg)**



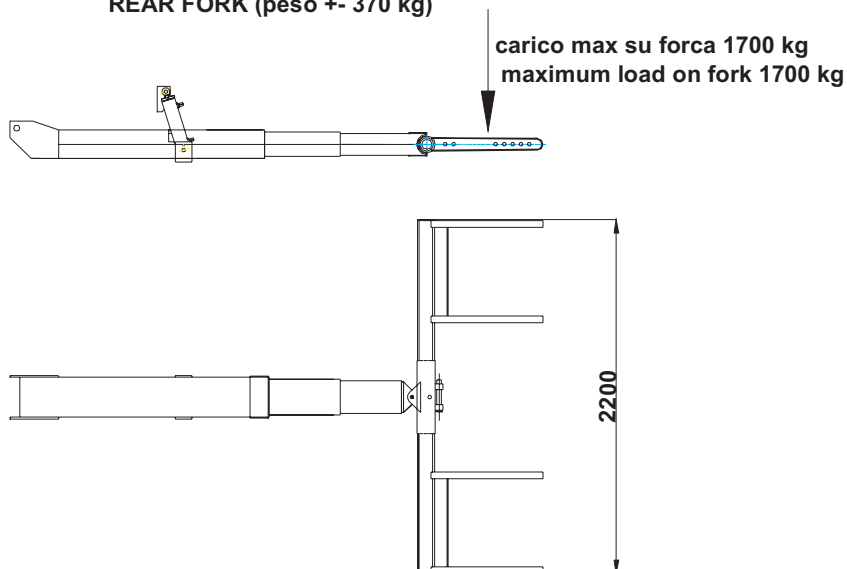


**SELLA POSTERIORE DOPPIO SFILO / REAR FORK DOUBLE SLIDE**  
**BRACCIO DOPPIO SFILO A SCOMPARSA NEL PIANALE / CRANE BOOM**  
**DOUBLE SLIDE FITTING IN PLATFORM**  
**STABILIZZATORI POSTERIORI / REAR STABILIZING SYSTEM**

**BRACCIO GRU A SCOMPARSA A DOPPIO SFILO (peso +- 410 kg)**  
**CRANE BOOM FITTING IN PLATFORM (weight +- 410 kg)**



**DISPOSITIVO A FORCA A DOPPIO SFILO (peso +- 370 kg)**  
**REAR FORK (peso +- 370 kg)**





# RS 120

TCM S.r.l - C. da Pantano Basso - TERMOLI (CB) - Italy  
tel. 0875 - 752076 fax 0875 - 752076  
<http://www.tcmsrl.eu> e -mail: [info@tcmsrl.it](mailto:info@tcmsrl.it)

## SLITTE POSTERIORI SFILABILI / REAR SLIDING SLIDES

